



**tpled**

LED WORK LIGHT



**TECNOPIU<sup>®</sup>**

Safety is a way of life

# TECNOPIÙ *l'azienda / the company*



*“Ciò che distingue un buon progetto da un’innovazione è la passione di chi lavora ogni giorno con l’idea di migliorare quello che i più reputano non migliorabile”.*

Dal 1994 Tecno Più progetta e realizza soluzioni all’avanguardia per la sicurezza sul lavoro, con componenti e materie prime di alta qualità. Oggi come allora, l’idea fondamentale è quella di creare protezioni e prodotti che possano garantire elevati standard di sicurezza, mantenendo l’efficienza di produzione all’interno del ciclo produttivo o sulle macchine operatrici.

#### **TECNO PIÙ BRAND VALUES**

Esperienza, innovazione, competenza, sono solo alcuni dei valori racchiusi nel nostro brand con i quali cerchiamo di soddisfare le più varie esigenze di mercato. La cura per i dettagli, l’ottimizzazione dei tempi di produzione e il miglioramento della sicurezza sono gli ingredienti principali che fanno della nostra visione una realtà: “safety is not a target, it’s a way of life”.

Tecno Più non si limita a progettare, realizzare e distribuire prodotti, ma si impegna a perseguire un’idea di produzione basata sulla sicurezza e il miglioramento delle condizioni di lavoro, come “scelta di vita” sia dell’imprenditore, che ha il dovere morale di salvaguardare la salute dei suoi dipendenti, ma anche dei lavoratori, che hanno il diritto ed il dovere di tornare ogni sera dalle proprie famiglie, senza aver corso nessun pericolo per la loro incolumità.

#### **RICERCA E SVILUPPO**

La capacità di innovazione e le soluzioni tecniche d’avanguardia che contraddistinguono i prodotti Tecno Più, derivano dal costante impegno del reparto di progettazione, dalla ricerca di componenti e materiali, nonché dalla collaborazione con fornitori qualificati.

#### **UN MIX DI QUALITÀ E PASSIONE**

La qualità del prodotto si misura con la soddisfazione delle aspettative e delle necessità del cliente e si ottiene con progetti concreti, scelta dei materiali e processi produttivi ottimali. Secondo la filosofia di Tecno Più ogni prodotto, a partire dall’idea, deve essere il risultato di una perfetta analisi dei bisogni reali del cliente e degli intermediari (progettisti, installatori e manutentori) nonché degli utilizzatori finali. Questo obiettivo si raggiunge con il lavoro di gruppo e con lo spirito di team affiatato che si respira in ogni reparto di Tecno Più.

#### **TECNO PIÙ NEL MONDO**

Inizialmente nata come azienda mirata al mercato nazionale, dal 2009 Tecno Più si è rapidamente affermata anche a livello mondiale e oggi può vantare distributori specializzati in tutti i paesi industrializzati, dall’Australia al Nord America, dalla Russia al Brasile, dall’Europa alla nuova frontiera dell’Asia.

*“What distinguishes a good project from an innovation is the passion of those who work every day with the idea of improving what the most consider not improvable”.*

Since 1994 Tecno Più designs and creates cutting-edge solutions to work safely, using high-quality components and raw materials. Today as then, the basic idea is to create guard devices and products that can ensure high safety standards, while maintaining the production cycle and the machines efficient.

#### **TECNO PIÙ BRAND VALUES**

Experience, innovation, and competence are only some of the values contained in our brand with which we try to satisfy very diverse market needs. The attention to details, the optimization of the production time and the improvement of security are the main ingredients that make our vision a reality: “safety is not a target, it’s a way of life”.

Tecno Più does not just designs, creates and distributes its products, but It also undertakes to pursue an idea of production based on safety and improvements in working conditions, as a “lifestyle choice” shared both from the entrepreneur who has the moral duty to safeguard the health of its employees, but also from the employees who have the right and the duty to return every evening from their families, without being in danger during their working time.

#### **RESEARCH AND DEVELOPMENT**

The ability to be innovative and the cutting-edge solutions that distinguish Tecno Più products derive from the commitment of the technical department, the constant research of innovative materials and components, as well as the collaboration with selected suppliers.

#### **A MIX OF QUALITY AND PASSION**

Product quality is measured by client’s satisfaction and it is only possible to get it by concrete projects, the choice of good raw materials and optimization of the production processes. According to the philosophy of Tecno Più, every product, ideas included, must be the results of an accurate analysis of customers and intermediaries’ needs (planners, installers, maintenance), as well as the final users. This aim can be achieved thanks to the good Tecno Più staff and team spirit that is perceivable in every department of Tecno Più.

#### **TECNO PIÙ ALL OVER THE WORLD**

Originally born as a company focused only on a local market, since 2009 Tecno Più’ quickly established itself also on a global scale and now it can boast specialised distributors in all industrialised countries, from Australia to North America, from Russia to Brazil, from Europe to the new frontier of Asia.

<b>PLS 05</b> Patty	_____	pag. 4
<b>PLS 06</b> Patty HV	_____	pag. 6
<b>PLS 07</b> Laure	_____	pag. 8
<b>PLS 08</b> Laure HV	_____	pag. 10
<b>PLS 10</b> Kika	_____	pag. 12
<b>PLS 31</b> New Claire	_____	pag. 14
<b>PLS 41</b> Emily	_____	pag. 16
<b>PLS 51</b> Vicky	_____	pag. 18
<b>PLS 60</b> Jenny	_____	pag. 20
<b>PLS 60</b> Jenny HV	_____	pag. 21
<b>PLS 65</b> Kate	_____	pag. 22
<b>PLS 70</b> Flo	_____	pag. 24
<b>PLS 80</b> Annie	_____	pag. 26
<b>PLS 81</b> Annie LV	_____	pag. 28
<b>PLS 85</b> Sophie	_____	pag. 30
<b>PLS 90</b> Frances	_____	pag. 32
<b>PLS 91</b> Stephanie	_____	pag. 34
<b>PLS 95</b> Maggie	_____	pag. 36
<b>PLS 100</b> Shannon	_____	pag. 38

Bassa tensione AC/DC 24V

Low voltage AC/DC 24V

## Caratteristiche:

Il LED driver è inserito internamente alla testa della lampada

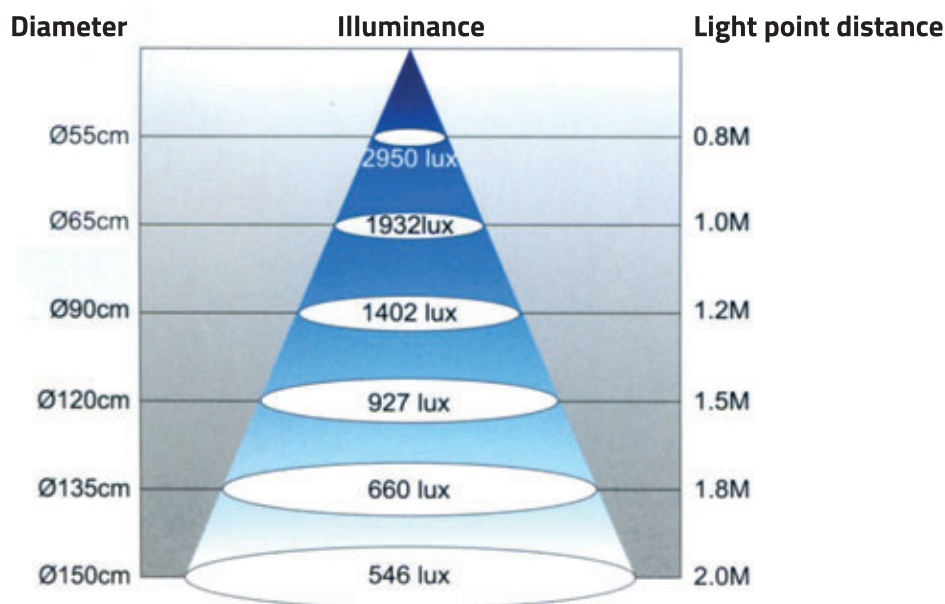
- Per bassa tensione AC/DC 24V
- Dotata di 1.8 metri di cavo senza connettore
- Angolo di illuminazione = 60°
- Potenza del singolo LED = 2W x 6 unità
- Lenti rinforzate per un'alta resistenza agli urti
- Protetto da polvere, refrigeranti e agli oli lubrificanti
- Durata di vita del LED superiore a 40.000 ore
- Temperatura di esercizio = - 30° ~ + 50° C
- Non emette radiazioni da raggi infrarossi e ultravioletti

## Features:

LED driver is built in the lamp head

- Low voltage power AC/DC 24V
- With 1.8 meters of cord without plug.
- Also Standard lighting angle is 60°
- Power of each LED bulb is 2W x 6pcs
- Reinforced lense for high crack-resistance
- Well prevention for explosion, dust, coolant and lubricant
- Long service life up to 40,000 lighting hours
- Applicable for semiconductor manufacturing equipment and clean room
- Suitable for temperature range - 30° ~ + 50°
- Free of infrared ray and ultraviolet ray radiation

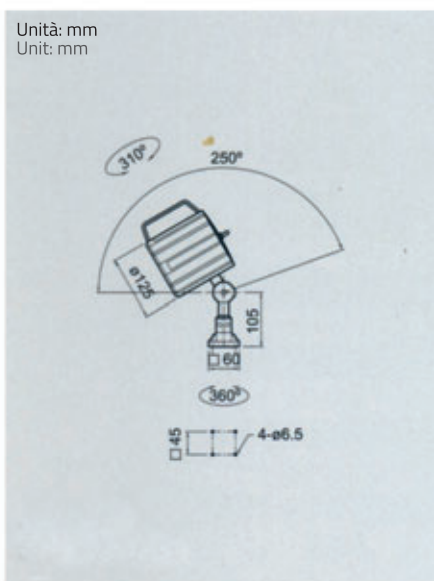
## Power LED 2W x 6 60°



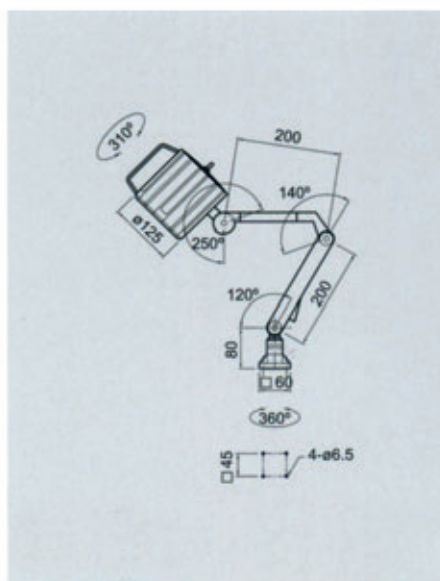


## DIMENSIONI / DIMENSIONS

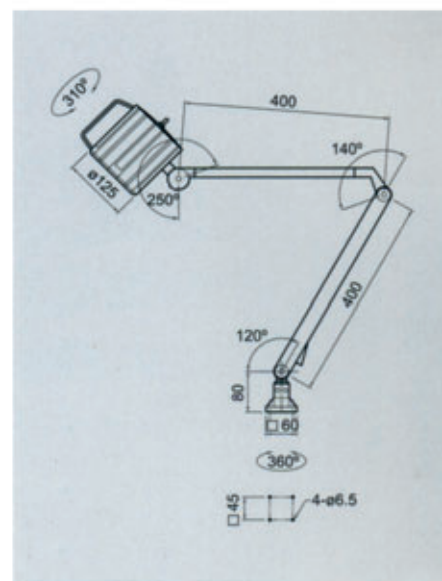
Unità: mm  
Unit: mm



**PLS 05 / S-24**  
BRACCIO CORTO / SHORT ARM



**PLS 05 / M-24**  
BRACCIO MEDIO / MEDIUM ARM



**PLS 05 / L-24**  
BRACCIO LUNGO / LONG ARM

# PLS 06 Patty HV

Per connessione alla tensione di rete 100 ~ 240V AC

To connect to voltage AC 100 ~ 240V

## Caratteristiche:

### Il LED driver è inserito nella base della lampada

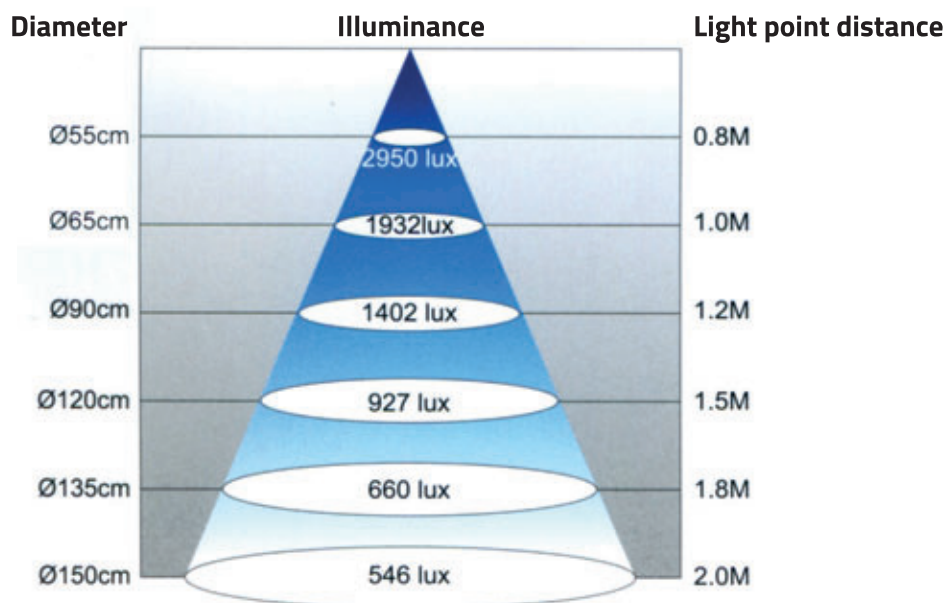
- Dotate di un LED driver per connessione diretta alla rete AC 100V ~ 240V (50Hz/60Hz), 1.8 metri di cavo con spina elettrica tipo UE
- Angolo di illuminazione = 60°
- Potenza del singolo LED = 2W x 6 unità
- Lenti rinforzate per un'alta resistenza agli urti
- Protetto da polvere, refrigeranti e oli lubrificanti
- Durata di vita del LED superiore a 40.000 ore
- Temperatura di esercizio = - 30° ~ + 50°C
- Non emette radiazioni da raggi infrarossi e ultravioletti

## Features:

### LED driver is built in the base

- Equipped with a LED driver for directly connecting to voltage of AC power 100V ~ 240V (50Hz-60Hz) with 1.8 meters of corg and UE plug. (For high voltage)
- Standard lighting angle is 60°
- Power of each LED bulb is 2W x 6pcs
- Reinforced lense for high crack-resistance
- Well prevention for explosion, dust, coolant and lubricant
- Long service life up to 40.000 lighting hours
- Applicable for semiconductor manufacturing equipment and clean room
- Suitable for temperature range - 30° ~ + 50°
- Free of infrared ray and ultraviolet ray radiation

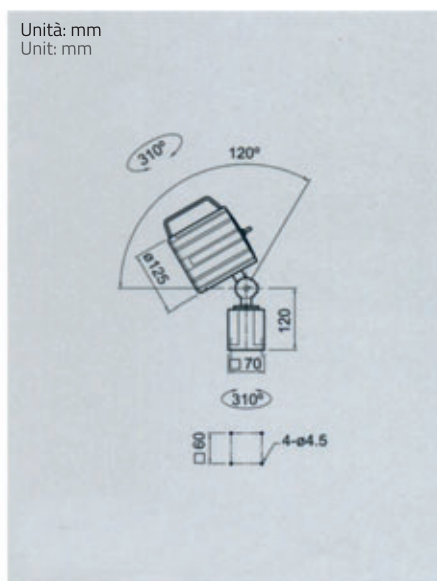
## Power LED 2W x 6 60°



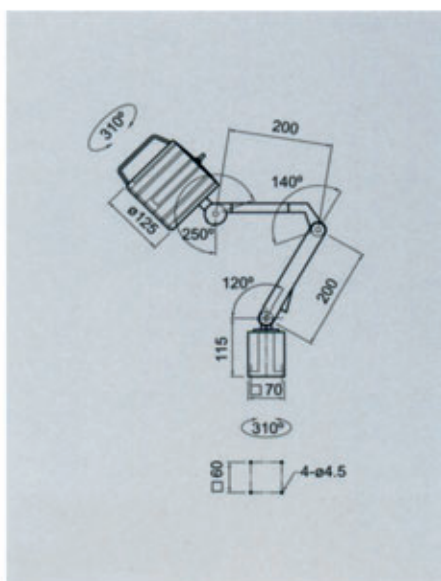


## DIMENSIONI / DIMENSIONS

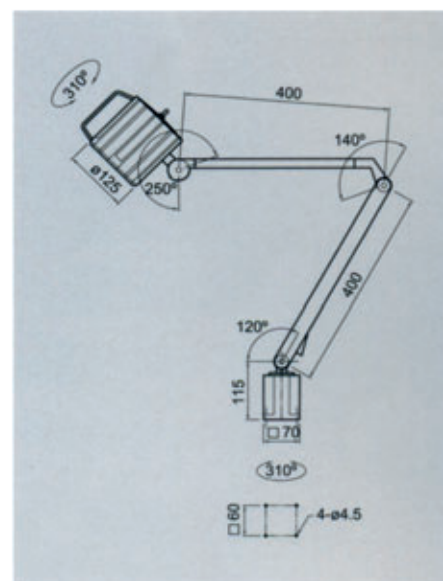
Unità: mm  
Unit: mm



**PLS 06 / S-240**  
BRACCIO CORTO / SHORT ARM



**PLS 06 / M-240**  
BRACCIO MEDIO / MEDIUM ARM



**PLS 06 / L-240**  
BRACCIO LUNGO / LONG ARM

## Bassa tensione AC/DC 24V

## Low voltage AC/DC 24V

### Caratteristiche:

Il LED driver è inserito internamente alla testa della lampada

- Per bassa tensione AC/DC 24V
- Dotata di 1.3 metri di cavo senza connettore
- Potenza del LED = 5W
- Lenti rinforzate per un'alta resistenza agli urti
- Protetto da polvere, refrigeranti e agli oli lubrificanti
- Durata di vita del LED superiore a 50.000 ore
- Temperatura di esercizio = - 40° ~ + 50° C
- Non emette radiazioni da raggi infrarossi e ultravioletti

### Features:

LED driver is built in the lamp head

- Low voltage power AC/DC 24V
- With 1.3 meters of cord without plug
- Power of LED = 5W
- Reinforced lense for high crack-resistance
- Well prevention for explosion, dust, coolant and lubricant
- Long service life up to 50,000 lighting hours
- Applicable for semiconductor manufacturing equipment and clean room
- Suitable for temperature range - 40° ~ + 50°
- Free of infrared ray and ultraviolet ray radiation

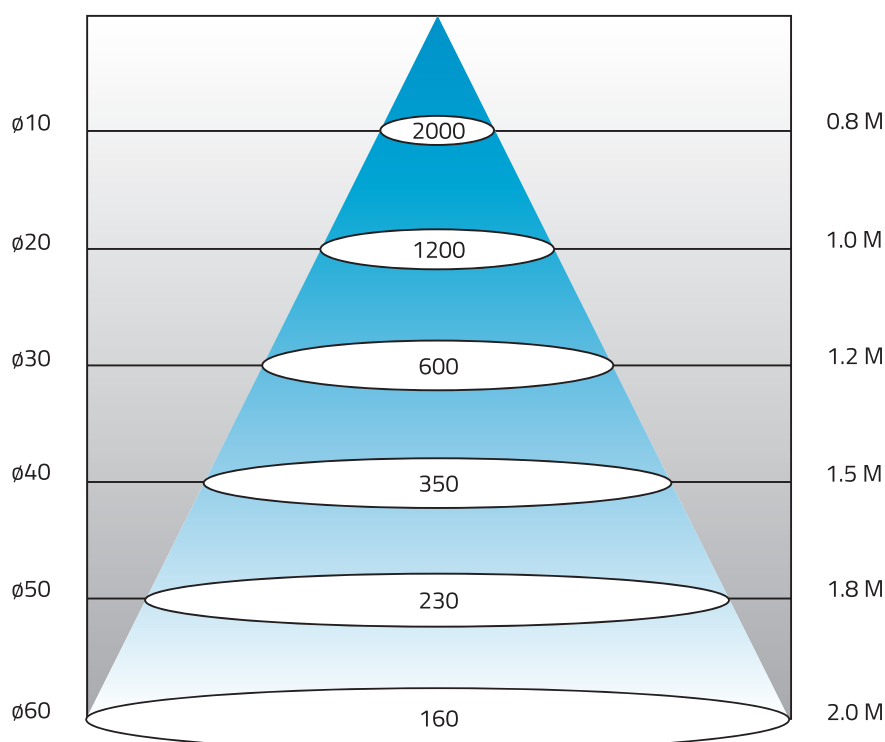
## Power LED

5W

Area unit: cm

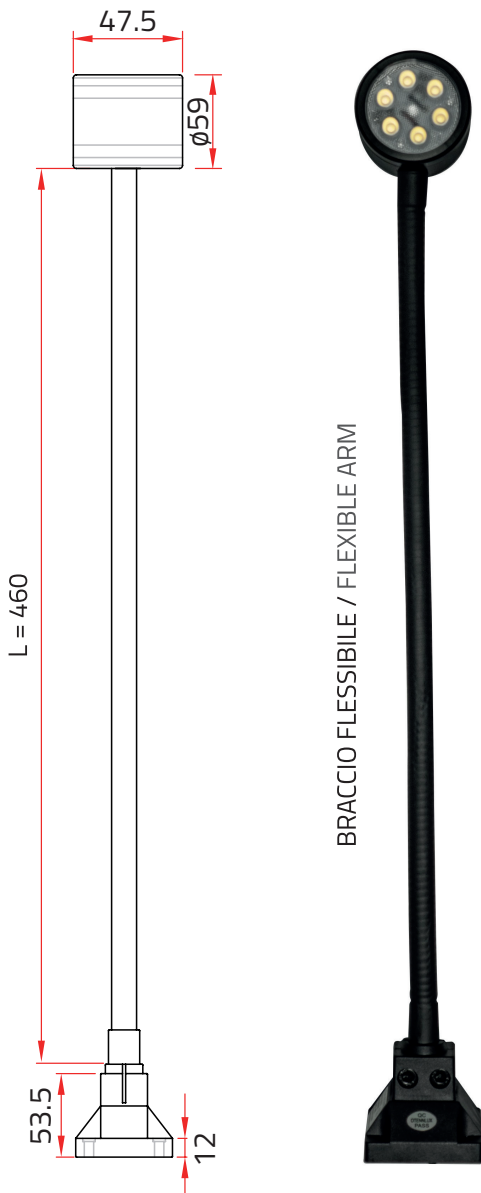
Illuminance unit: lx

Light point distance





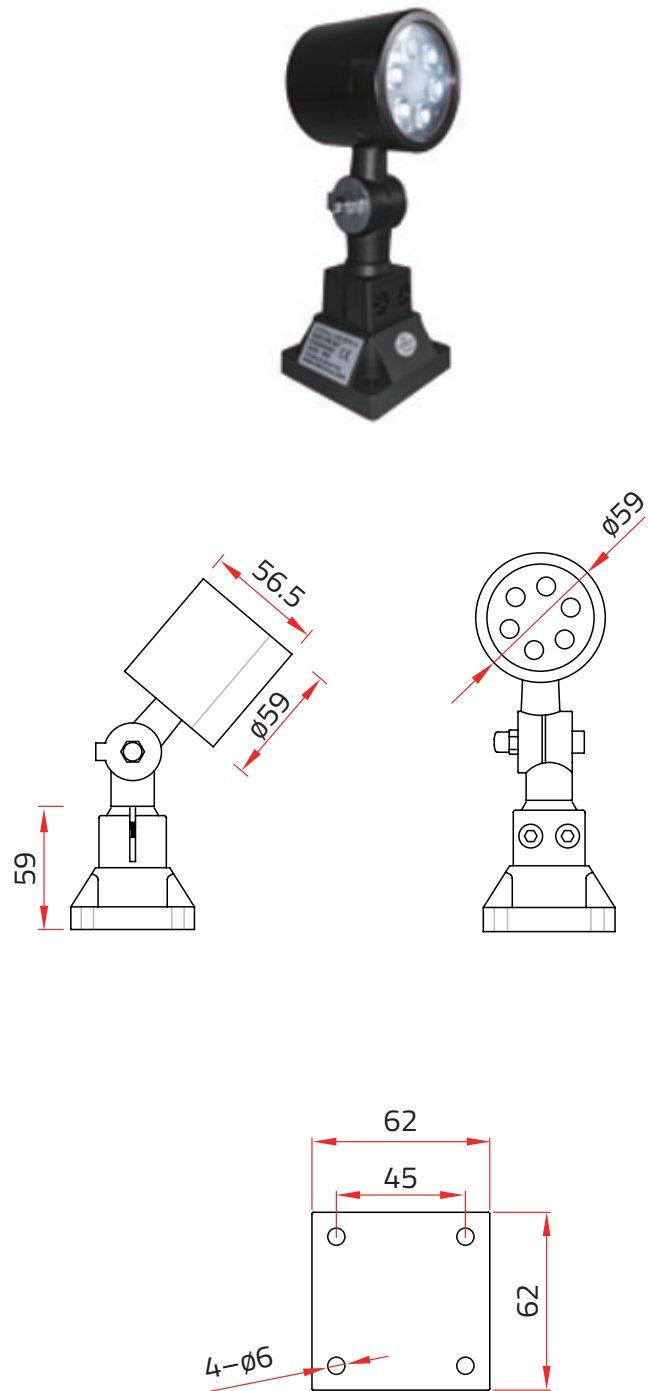
## PLS 07/M-24 LED



### DIMENSIONI / DIMENSIONS

Unità: mm  
Unit: mm

## PLS 07/S-24 LED



### Dimensions of Base Holes

Per connessione alla tensione di rete AC 100 ~ 240V

To connect to voltage AC 100 ~ 240V

## Caratteristiche:

Il LED driver è inserito internamente alla testa della lampada

- Connessione diretta alla rete AC 100 ~ 240V
- Dotata di 1.3 metri di cavo senza connettore
- Potenza del LED = 5W
- Lenti rinforzate per un'alta resistenza agli urti
- Protetto da polvere, refrigeranti e agli oli lubrificanti
- Durata di vita del LED superiore a 50.000 ore
- Temperatura di esercizio = - 40° ~ + 50° C
- Non emette radiazioni da raggi infrarossi e ultravioletti

## Features:

LED driver is built in the lamp head

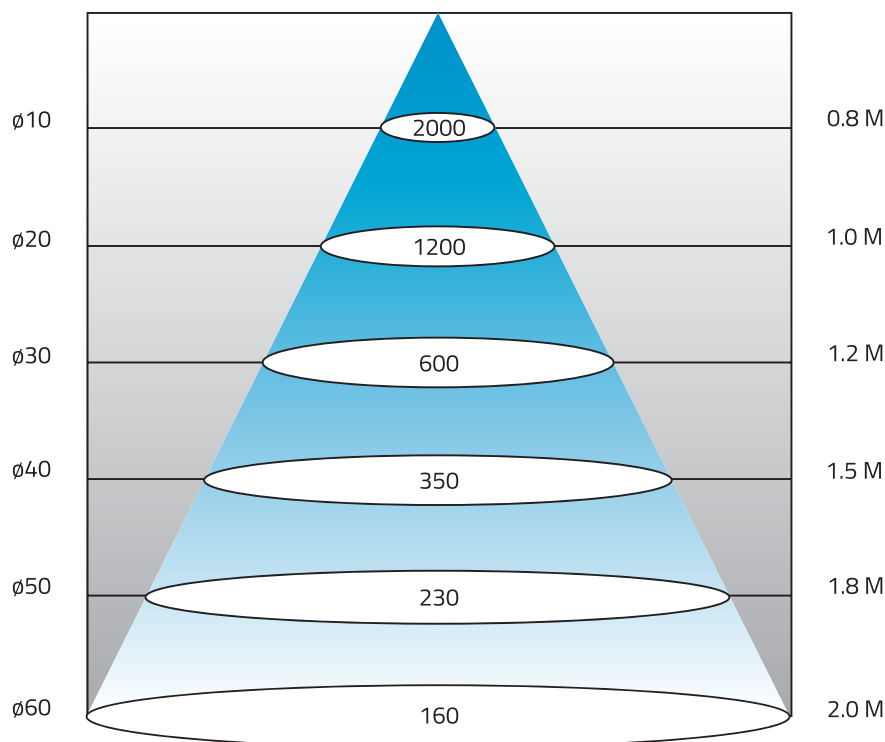
- AC 100 ~ 240V
- With 1.3 meters of cord without plug
- Power of LED = 5W
- Reinforced lense for high crack-resistance
- Well prevention for explosion, dust, coolant and lubricant
- Long service life up to 50,000 lighting hours
- Applicable for semiconductor manufacturing equipment and clean room
- Suitable for temperature range - 40° ~ + 50°
- Free of infrared ray and ultraviolet ray radiation

## Power LED 5W

Area unit: cm

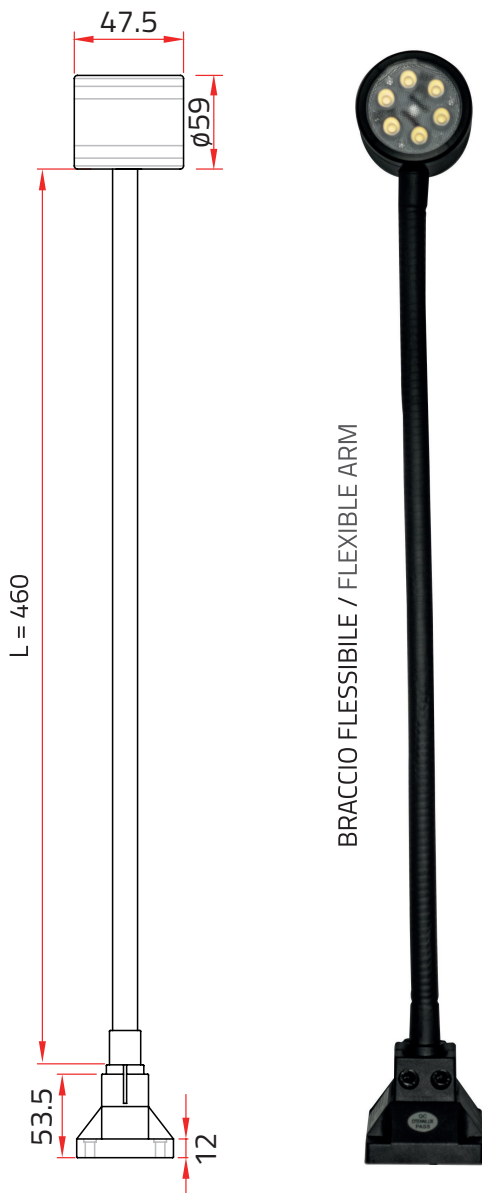
Illuminance unit: lx

Light point distance



## PLS 08/M-240

LED

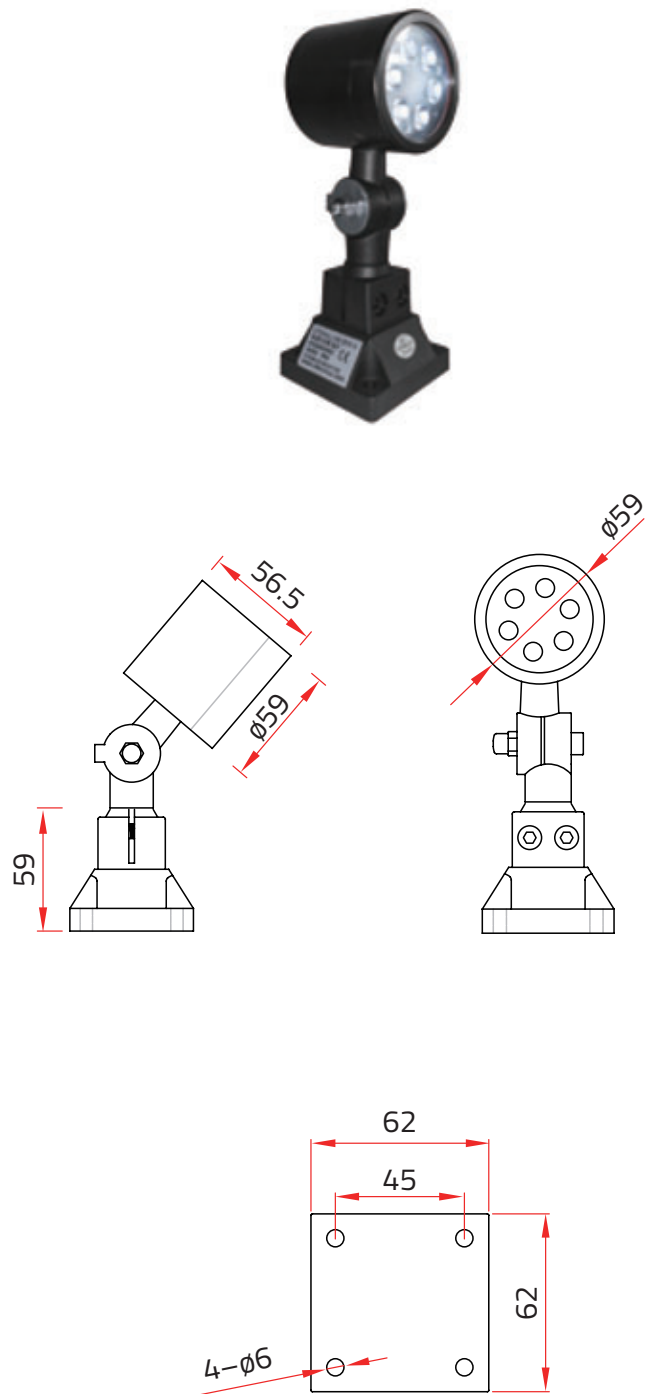


### DIMENSIONI / DIMENSIONS

Unità: mm  
Unit: mm

## PLS 07/S-240

LED



### Dimensions of Base Holes

# PLS 10 Kika

## Caratteristiche:

### Il LED driver è inserito nella base della lampada

- Dotata di un LED driver per connessione diretta alla rete AC 100V ~ 240V (50Hz/60Hz) con 1.8 metri di cavo e spina elettrica tipo UE
- Disponibile anche a 24V AC/DC
- Dotata di 3 lampade a LED (2W)
- Resistente all'acqua, agli oli lubrificanti, polvere e altri liquidi
- Angolo di illuminazione = 30°
- Il design permette la dispersione veloce del calore
- Braccio flessibile

## Features:

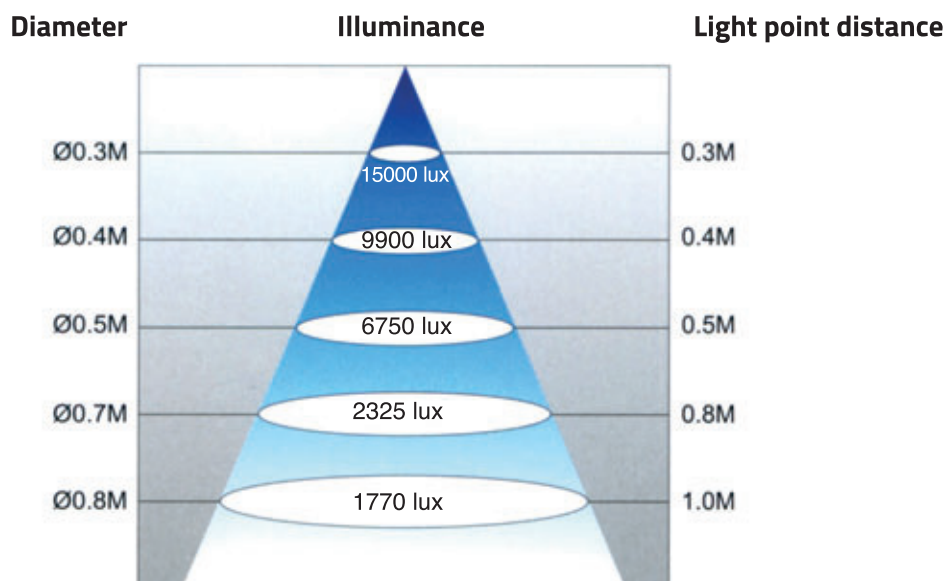
### LED driver is built in the base

- Suitable for power source AC 100V ~ 240V with 1.8 meters of cord and EU plug
- Also available 24V AC/DC
- Consists of 3 LED bulbs (2W)
- Well prevention for water, lubricants, coolants, dust and other liquids
- Double shades design permits fast heat dissipation
- Lighting angle = 30°
- Flexible arm



**ACCENSIONE**  
LIGHT SWITCH

## Power LED 2W x 3 30°



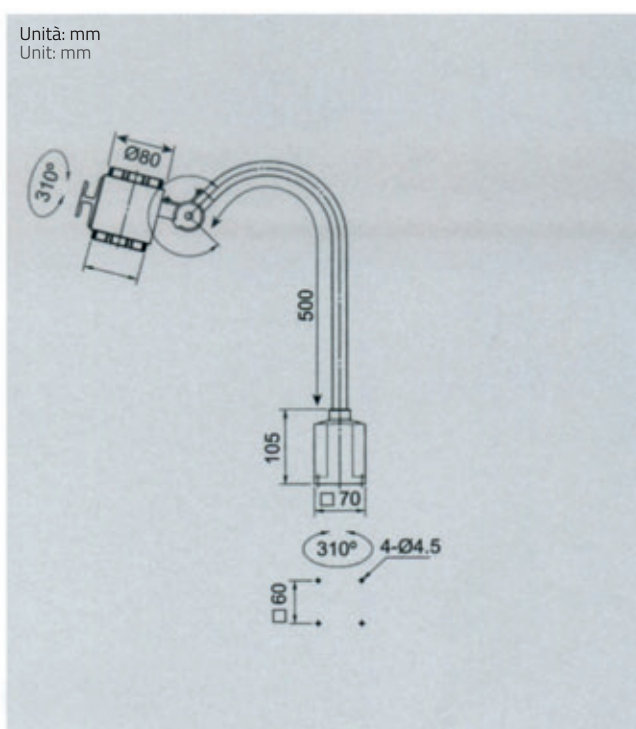


**Il LED driver è inserito  
nella base della lampada**

LED driver is built in the base

## DIMENSIONI / DIMENSIONS

Unità: mm  
Unit: mm



# PLS 31 New Claire

## Caratteristiche:

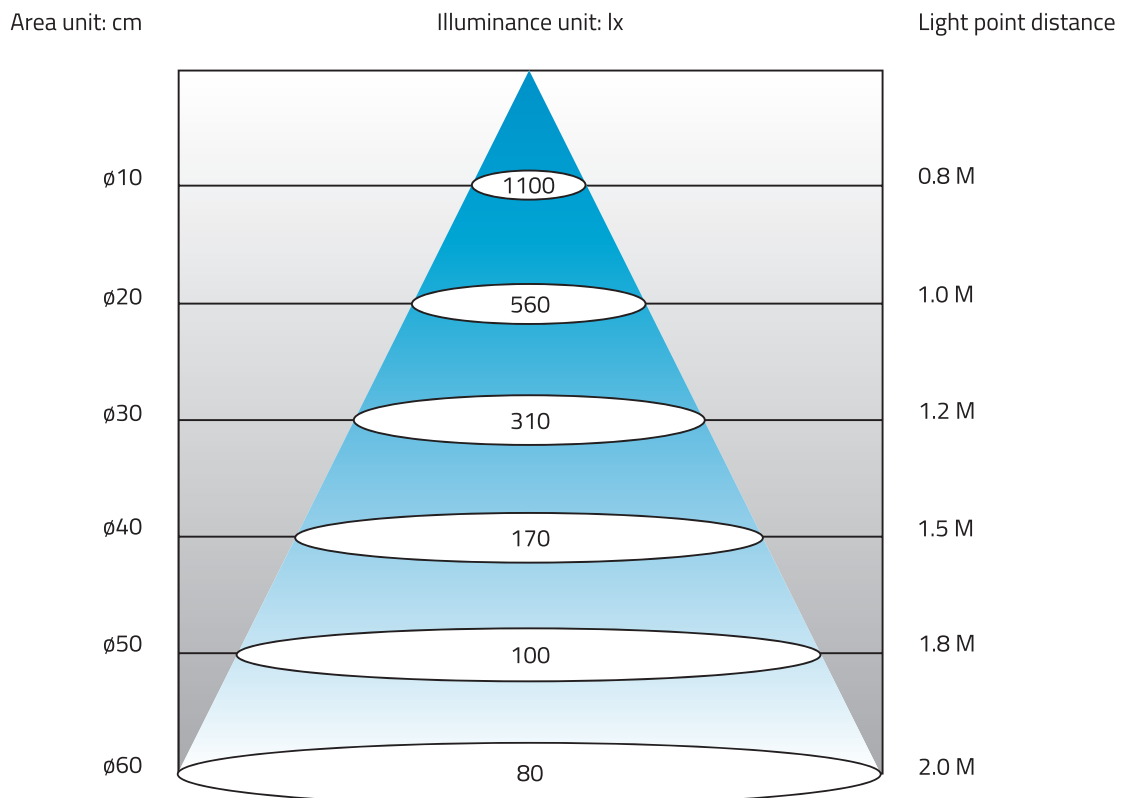
- Dotata di un LED driver per connessione diretta alla rete AC 100V ~ 240V (50Hz/60Hz) con 1.3 metri di cavo senza spina elettrica
- Dotata di una lampada LED da 3W
- Protetto da polvere, refrigeranti e oli lubrificanti
- Braccio flessibile lungo 500 mm rivestito
- Il LED driver è integrato nella base

## Features:

- Suitable for power source AC 100V ~ 240V (50Hz/60Hz) with 1.8 meters of cord without plug
- Consists of 1 LED bulb x 3W
- Well prevention for water, lubricants, coolants, dusts and other liquids
- Special design for fast heat dissipation
- Flexible goose neck arm covered with sleeve l. 500 mm
- Driver is built in base

## Power LED

**3W x 1 40°**



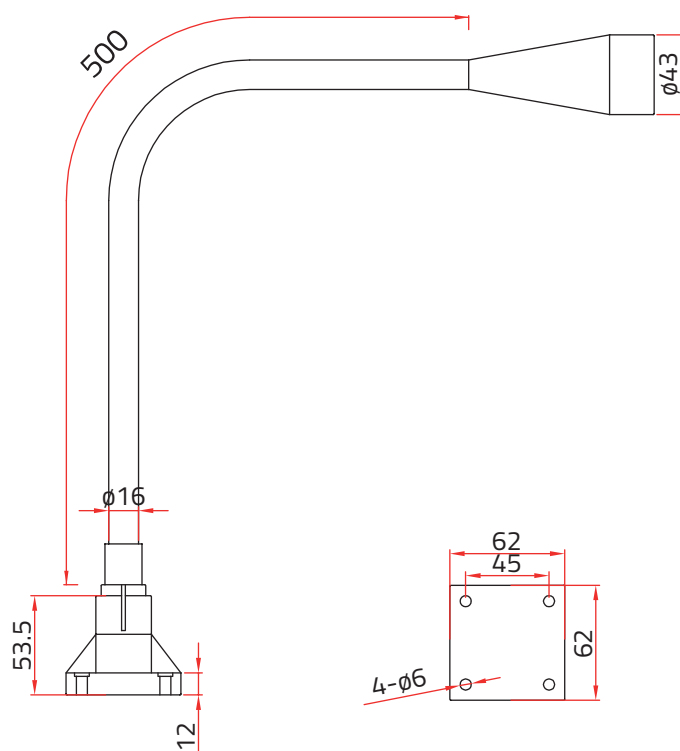
Le lampade della serie PLS 31 garantiscono un'alta efficienza d'illuminazione, alta intensità e basso consumo energetico riducendo, allo stesso tempo, l'affaticamento degli occhi al minimo.

The PLS 31 LED Work Light is a high efficiency lighting until. It is well suited for today's lighting requirement and provides exceptionally high lighting efficiency, high intensity and low energy consumption. Another benefit is it will increase your working spirit and extra long service life, while reducing your eye-strain to a minimum.



## DIMENSIONI / DIMENSIONS

Unità: mm  
Unit: mm



## Bassa tensione AC/DC 24V

## Low voltage AC/DC 24V

### Caratteristiche:

**Il LED driver è inserito internamente alla testa della lampada**

- Per bassa tensione AC/DC 24V
- Dotata di 1.3 metri di cavo senza connettore
- Vetro temperato ad alta resistenza
- Rivestimento in alluminio con box in metallo, resistente alla corrosione
- Durata di vita del LED superiore a 50.000 ore
- Temperatura di esercizio: - 40° / + 50° C
- Certificato CE, FCC, UL, ROMS e IP
- Protezione: IP67

### Features:

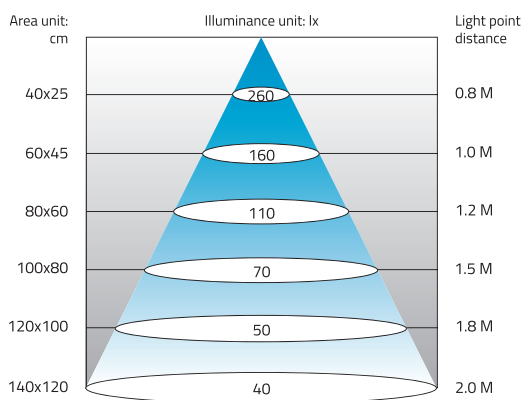
**LED driver is built in the lamp head**

- Low voltage AC/DC 24V
- With 1.3 meter of cord without plug
- tempered glass, high strength
- Aviation aluminum with metal case, high strength anti-corrosion
- Long service light up to 50.000 lighting hours
- Temperature range: - 40° / + 50° C
- Certification CE, FCC, UL, ROMS and IP included
- Protection Level: IP67

### PLS 41/215

LED

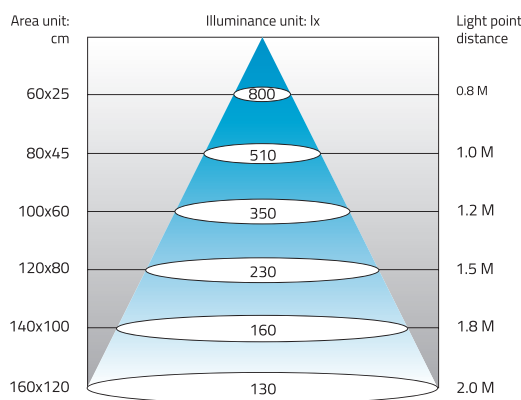
**5 Watt**



### PLS 41/415

LED

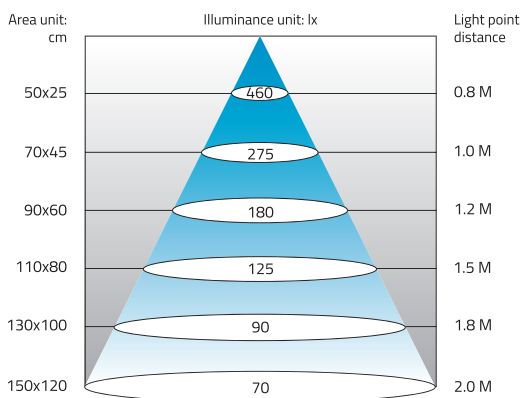
**12 Watt**



### PLS 41/305

LED

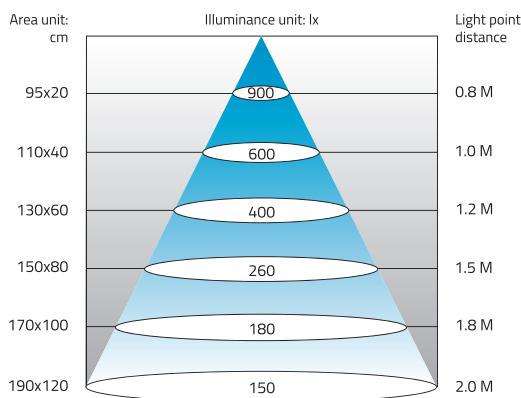
**6 Watt**



### PLS 41/595

LED

**18 Watt**





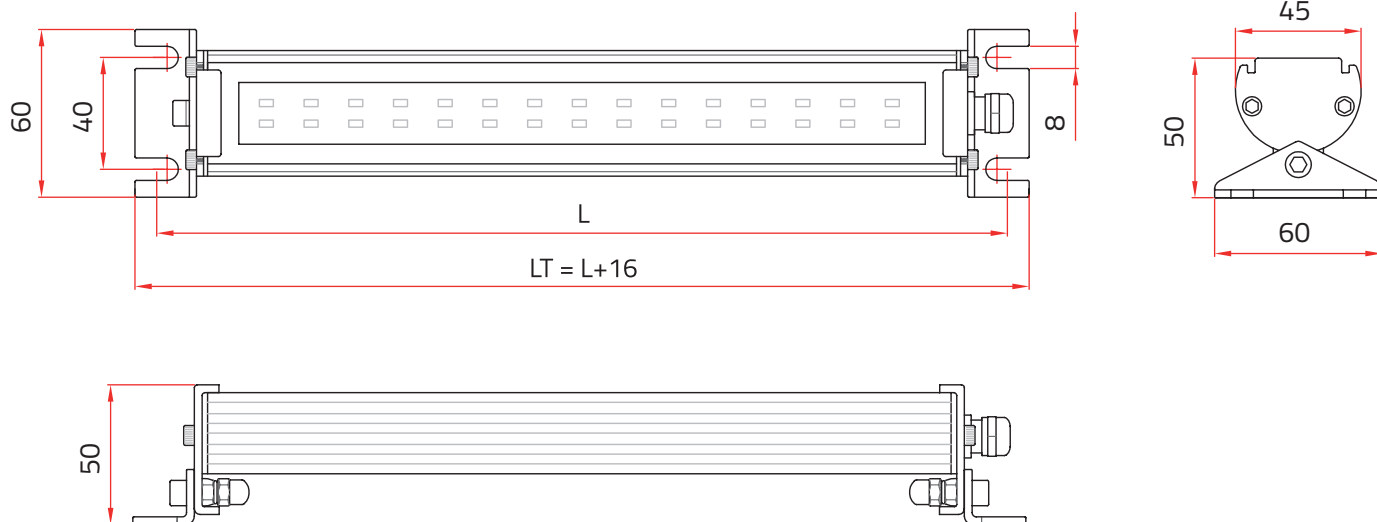


## DIMENSIONI / DIMENSIONS

**PLS41/215** L=215  
**PLS41/305** L=300

**PLS41/415** L=415  
**PLS41/595** L=595

Unità: mm  
 Unit: mm



# PLS 51 Vicky

## Bassa tensione 24V DC

## 24V DC low voltage

### Caratteristiche:

- Per bassa tensione DC 24V
- Dotata di 1.3 metri di cavo senza connettore
- Vetro temperato ad alta resistenza
- Rivestimento in alluminio con box in metallo, resistente alla corrosione
- Durata di vita del LED superiore a 50.000 ore
- Temperatura di esercizio: - 40° / + 50° C
- Certificato CE, FCC, UL, ROMS e IP
- Protezione: IP67

### Features:

- Low voltage DC 24V
- With 1.3 m of cord without plug
- tempered glass, high strength
- Aviation aluminum with metal case, high strength anti-corrosion
- Long service light up to 50.000 lighting hours
- Temperature range: - 40° / + 50° C
- Certification CE, FCC, UL, ROMS and IP included
- Protection level: IP67

## PLS 51/245

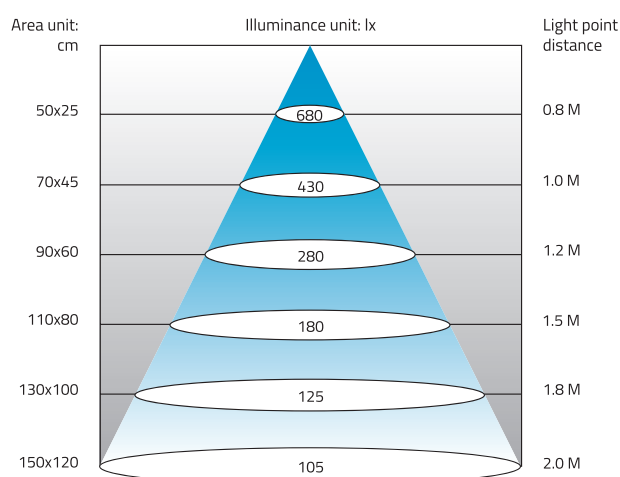
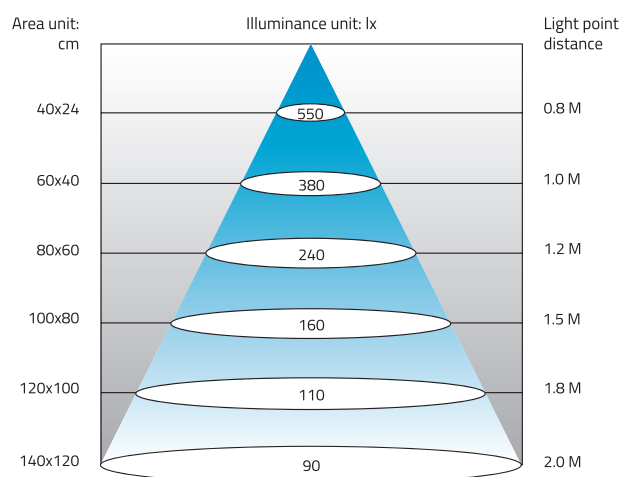
LED

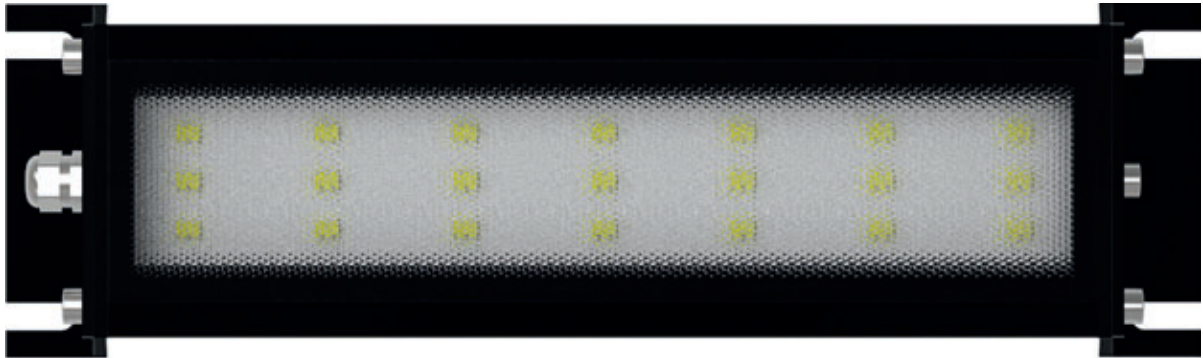
**8 Watt**

## PLS 51/315

LED

**12 Watt**



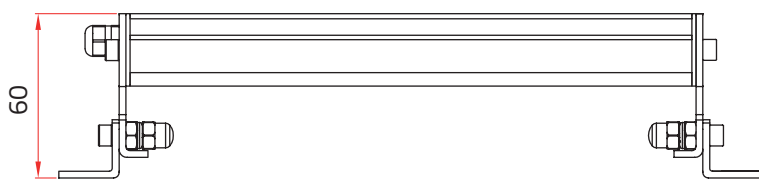
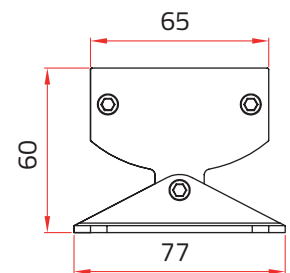
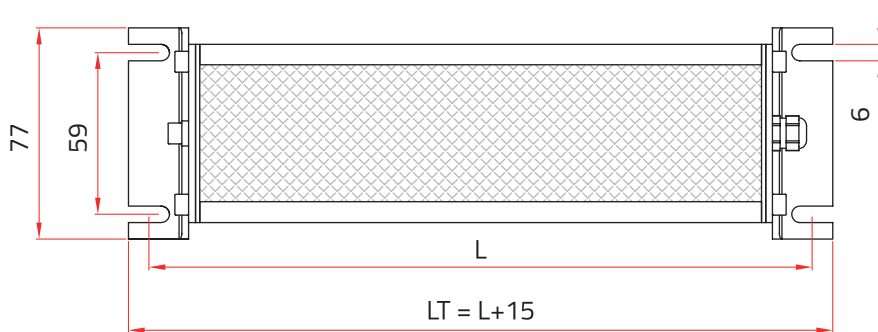


### DIMENSIONI / DIMENSIONS

PLS 51/245 L=242

PLS 51/330 L=315

Unità: mm  
Unit: mm



# PLS 60 Jenny

**Alta luminosità**  
**Grande potenza**  
**Bassa crescita termica**  
**Angolazione di illuminazione 120°**

**Ultra light brightness**  
**Great Watt**  
**Low thermal growth**  
**120° lighting angle**



## Caratteristiche:

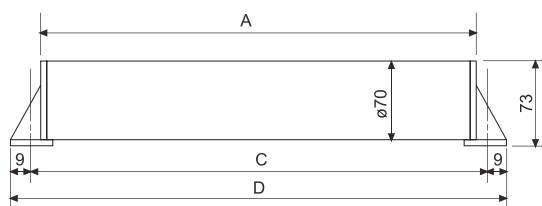
- Dotate di un LED driver per connessione a bassa tensione (24V AC/DC)
- Lenti rinforzate per un'alta resistenza agli urti
- Protetto da polvere, refrigeranti ed oli lubrificanti
- Dotata di 1.8 metri di cavo senza connettore (per bassa tensione)
- Durata di vita del LED superiore a 40.000 ore
- Temperatura di esercizio = - 30° ~ + 60°C
- Non emette radiazioni da raggi infrarossi e ultravioletti

## Features:

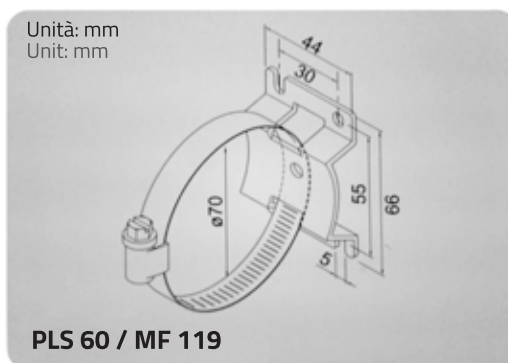
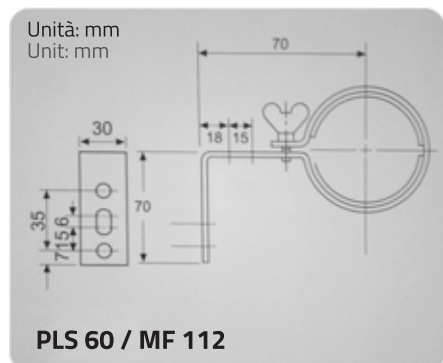
- Equipped with a LED driver for connection to low voltage power (24V AC/DC)
- Reinforced lense for high crack-resistance
- Well prevention for explosion, dust, coolant and lubricants
- Equipped with 1.8 meters of cord without plug (for low voltage)
- Long service life up to 40,000 lighting hours
- Applicable for semiconductor manufacturing equipment and clean room
- Suitable for temperature range - 30° ~ + 60°
- Free of infrared ray and ultraviolet ray radiation
- Anti-irritation lens grid is fitted as a standard accessory
- 40.000 lighting hours

## BUILT-IN BALLAST SERIES

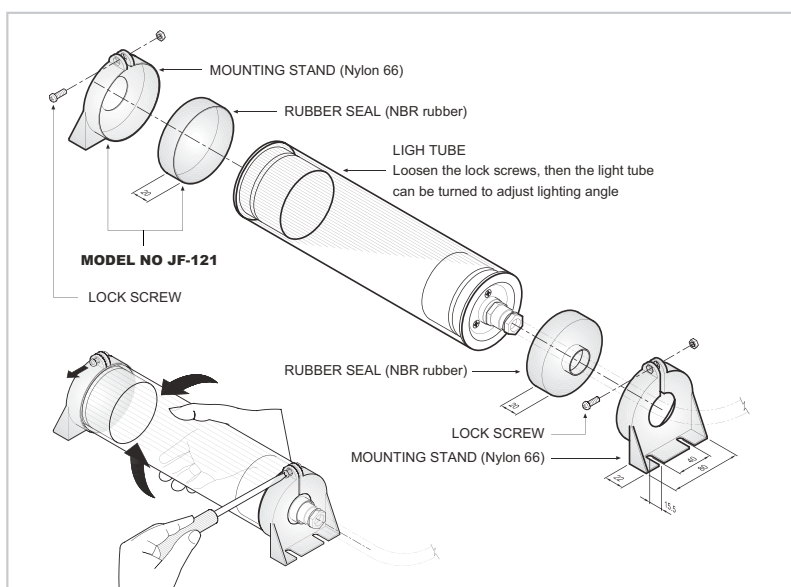
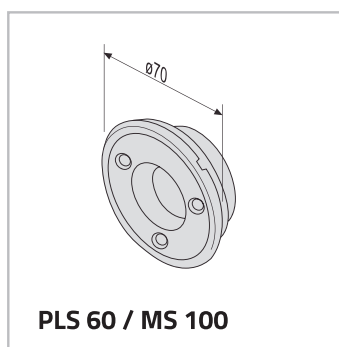
MODEL	WATT	ILLUMINANCE	A	C	D
PLS 60/577-14x2	14W X 2	1.0 M / 530 lx	577 m/m	593 m/m	611 m/m
PLS 60/658-14x2	14W X 2	1.4 M / 530 lx	658 m/m	674 m/m	692 m/m
PLS 60/872-14x2	14W X 2	1.4 M / 530 lx	872 m/m	888 m/m	906 m/m
PLS 60/958-14x3	14W X 3	1.8 M / 526 lx	958 m/m	974 m/m	992 m/m



## FISSAGGI (optional) / MOUNTING FIXTURE (option)



## DISEGNO DI MONTAGGIO MOUNTING DRAWING



# PLS 61 Jenny HV

### Caratteristiche:

- Dotate di un LED driver per connessione diretta alla rete 100V ~ 240V AC (50/60 Hz) con 1.8 metri di cavo e spina elettrica EU
- Le altre caratteristiche sono le stesse del mod. PLS 60

### Feature:

- Equipped with a LED driver for directly connecting to voltage of AC power 100V ~ 240V (50/60 Hz). With 1.8 meters of cord and UE plug
- Other ceatures are the same of PLS 60 model

MODEL	WATT	ILLUMINANCE	A	C	D
PLS 61/380 - 14 x 1 (100-240V)	14W x 1	1.0 M / 530 lx	380 m/m	396 m/m	414 m/m
PLS 61/658 - 14 x 2 (100-240V)	14W x 2	1.4 M / 530 lx	658 m/m	674 m/m	692 m/m

# PLS 65 Kate

**Alta luminosità**  
**Grande potenza**  
**Bassa dissipazione termica**

**Ultra light brightness**  
**Great Watt**  
**Low thermal growth**

## Caratteristiche:

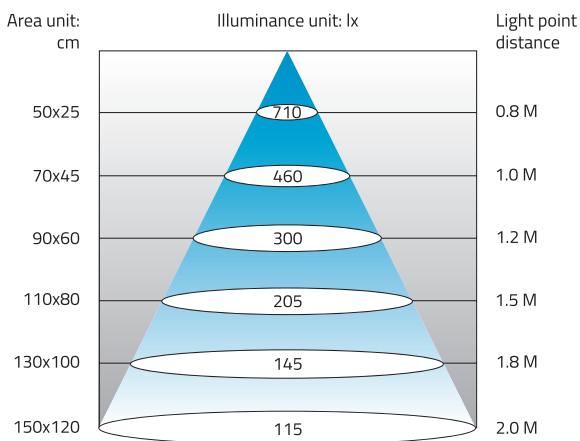
- Dotate di un LED driver per connessione a bassa tensione (24V AC/DC)
- Lenti rinforzate per un'alta resistenza agli urti
- Protetto da polvere, refrigeranti ed oli lubrificanti
- Dotata di 1.2 metri di cavo senza connettore (per bassa tensione)
- Durata di vita del LED superiore a 50.000 ore
- Temperatura di esercizio = - 25° ~ + 55° C
- Non emette radiazioni da raggi infrarossi e ultravioletti

## Features:

- Equipped with a LED driver for connection to low voltage power (24V AC/DC)
- Reinforced lens for high crack-resistance
- Well prevention for explosion, dust, coolant and lubricants
- With 1.2 meters of cord without plug (for low voltage)
- Long service life up to 50,000 lighting hours
- Applicable for semiconductor manufacturing equipment and clean room
- Suitable for temperature range - 25° ~ + 55°
- Free of infrared ray and ultraviolet ray radiation
- Anti-irritation lens grid is fitted as a standard accessory
- 40.000 lighting hours

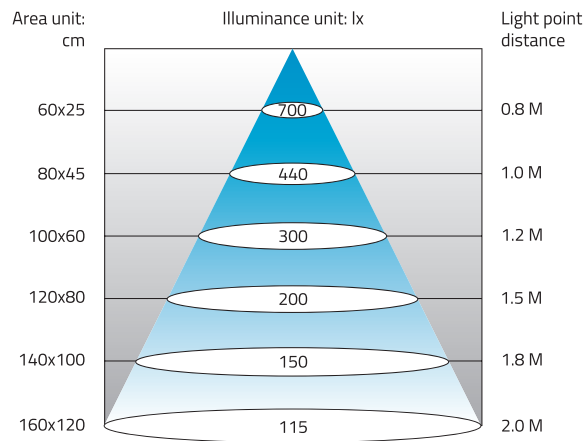
### PLS 65/360

LED **9 Watt**



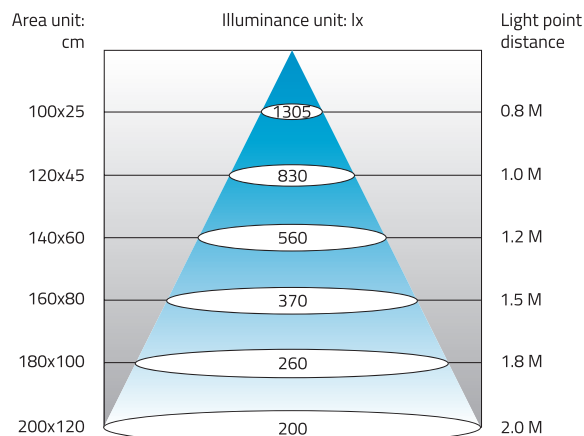
### PLS 65/510

LED **13 Watt**



### PLS 65/810

LED **24 Watt**





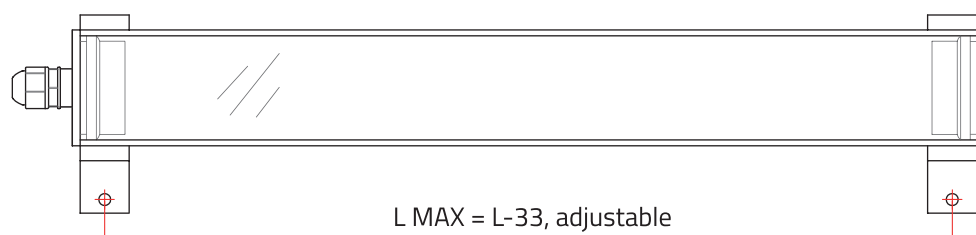
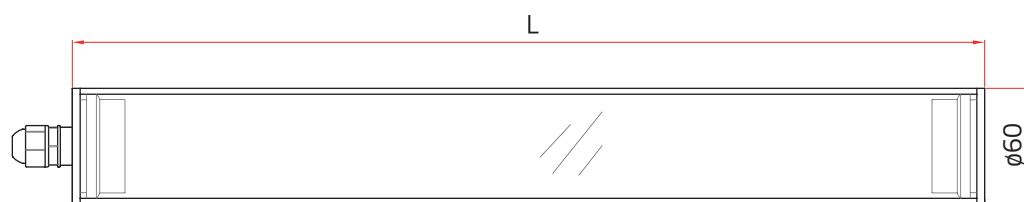
## DIMENSIONI / DIMENSIONS

**PLS 65/360** L=315

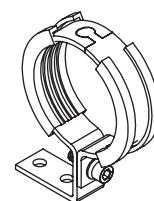
**PLS 65/510** L=473

**PLS 65/810** L=765

Unità: mm  
Unit: mm



Bracket  
Option  
x2



# PLS 70 Flo

L'angolazione standard è di 80°

Standard lighting angle is 80°

## **Caratteristiche:**

- Dotata di un LED driver per connessione a bassa tensione di 24V AC/DC
- Potenza del singolo LED = 2W
- Durata di vita del LED superiore a 40.000 ore

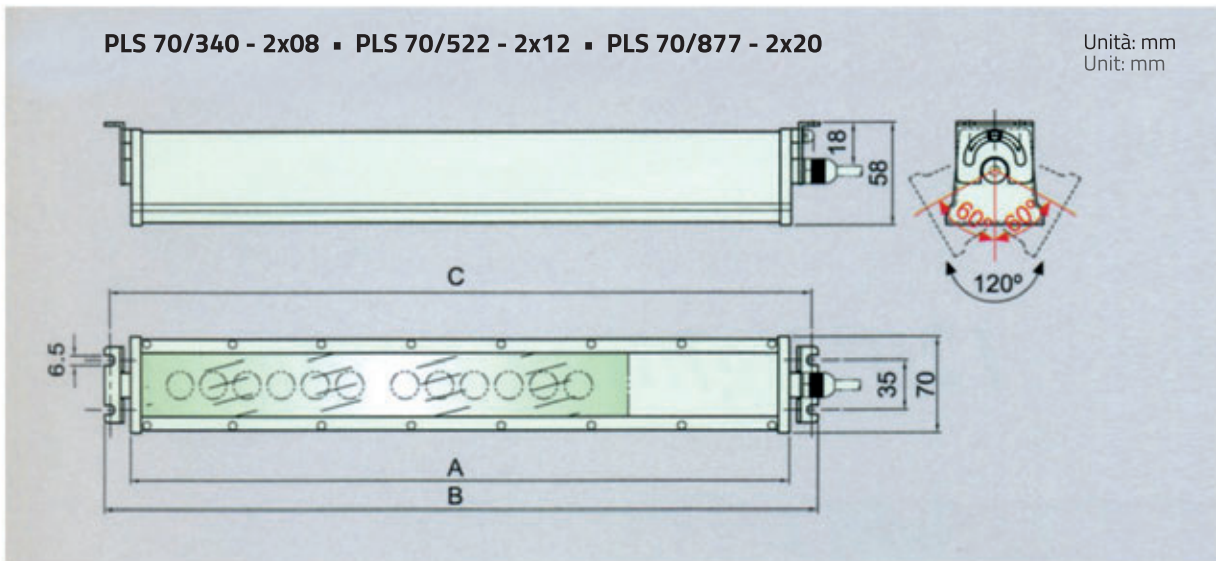
## **Features:**

- Equipped with a LED driver for connection to low voltage power (24V AC/DC)
- Power of each LED bulb is 2W
- Long service life up is 40.000 lighting hours





## DIMENSIONI / DIMENSIONS



## ANGOLO 80° / LIGHTING ANGLE 80°

Unità: mm  
Unit: mm

MODEL	A	B	C	LED Q'ty	ILLUMINANCE
PLS 70/340 - 2x06	298	340	334	6	520 lm (0.8 M)
PLS 70/522 - 2x12	480	522	516	12	540 lm (1.3 M)
PLS 70/877 - 2x20	835	877	871	20	540 lm (1.7 M)

# PLS 80 Annie

**Angolo di illuminazione 120°**

**Alimentazione = 24V DC**

**Grande angolo di illuminazione in alternativa alle lampade fluorescenti**

**120° lighting angle**

**24V DC low voltage power**

**Great lighting angle for replacing fluorescent light**

## **Serie PLS 80**

- Dotate di un LED driver per connessione a bassa tensione (24V / DC)
- Equipaggiato con cavi di alimentazione protetti da pressacavo
- Basso consumo, potenza richiesta: 14 Watt
- Temperatura di colore: 5600K ~ 6000K

## **PLS 80 Series**

- Equipped with a LED driver for connecting to low voltage power (24V / DC)
- Equipped with power wires protection tube connector
- Modern structure. Low power consumption only requires 14 watt
- Color temperature 5600K ~ 6000K

## **Altre caratteristiche della Serie PLS 80:**

- Lenti rinforzate per un'alta resistenza agli urti
- Protetto da polvere, refrigeranti e oli lubrificanti
- Dotata da 1.8 metri di cavo senza spina
- Durata di vita del LED superiore a 40.000 ore
- Struttura in alluminio
- Temperatura di esercizio = - 30° ~ + 50° C
- Non emette radiazioni da raggi infrarossi e ultravioletti

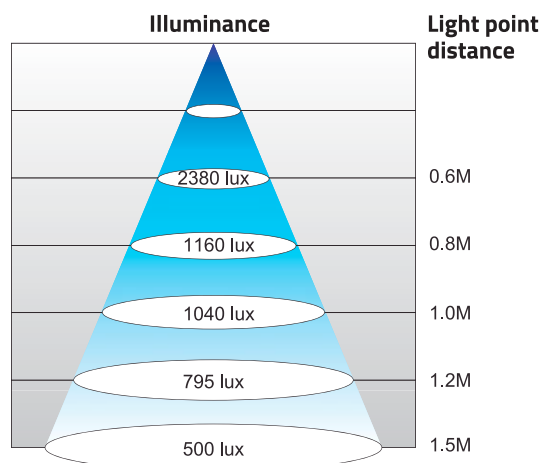
## **Another features of PLS 80 Series:**

- Reinforced lens for high crack-resistance
- Well prevention for explosion, duts, coolant and lubricants
- Furnished with 1.8 meters of cord without plug
- Long service life up to 40.000 lighting hours
- Aluminum body
- Applicable for semiconductor manufacturing equipment and clean room
- Suitable for temperature range - 30° ~ + 50° C
- Free of infrared ray and ultraviolet ray radiation

## **PLS 80/350**

LED

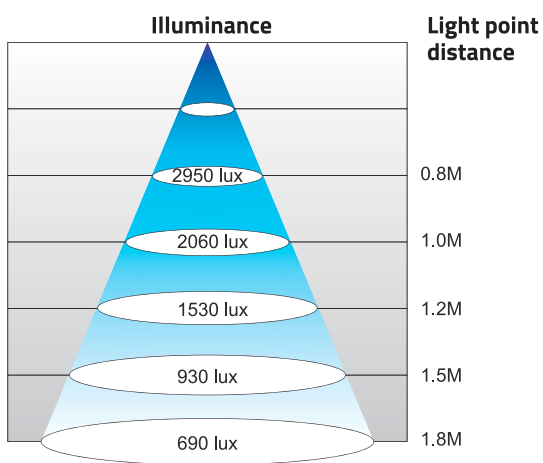
**28 Watt 120°**



## **PLS 80/640**

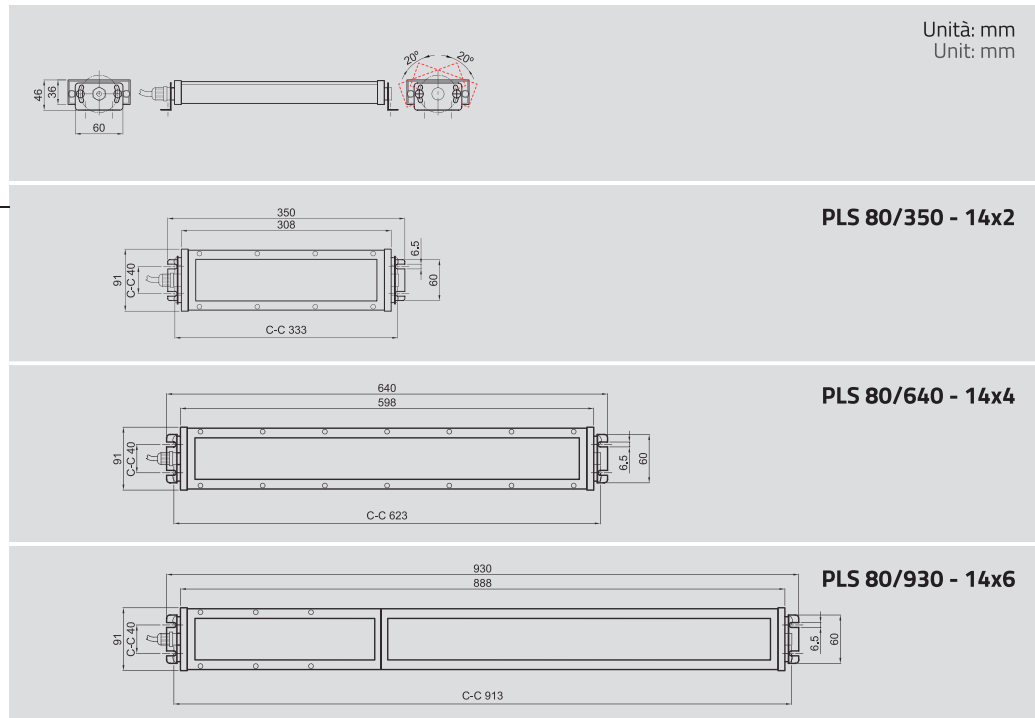
LED

**56 Watt 120°**



## DIMENSIONI DIMENSIONS

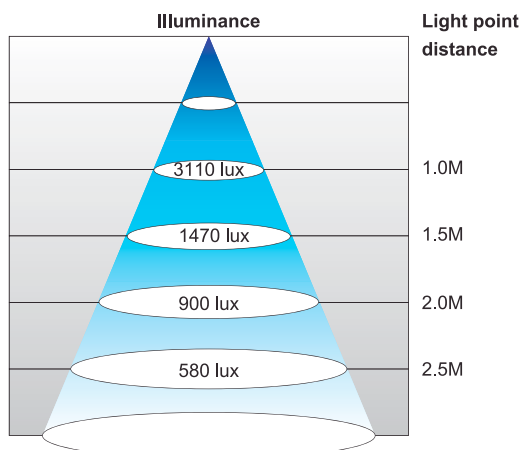
Unità: mm  
Unit: mm



## PLS 80/930

LED

**84 Watt 120°**



# PLS 81 Annie LV

**Angolo di illuminazione 120°**

**Alimentazione = 24V AC/DC**

**Grande angolo di illuminazione in alternativa alle lampade fluorescenti**

**120° lighting angle**

**AC/DC low voltage power**

**Great lighting angle for replacing fluorescent light**

## **Serie PLS 81**

- Dotate di un LED driver per connessione a bassa tensione (24V AC/DC)
- Equipaggiato con cavi di alimentazione protetti da pressacavo
- Basso consumo, potenza richiesta: 14 Watt
- Temperatura di colore: 5600K ~ 6000K

## **PLS 81 Series**

- Equipped with a LED driver for connecting to low voltage power (24V AC/DC)
- Equipped with power wires protection tube connector
- Modern structure. Low power consumption only requires 14 watt
- Color temperature 5600K ~ 6000K

## **Altre caratteristiche della Serie PLS 81:**

- Lenti rinforzate per un'alta resistenza agli urti
- Protetto da polvere, refrigeranti e oli lubrificanti
- Dotata da 1.8 metri di cavo senza spina
- Durata di vita del LED superiore a 40.000 ore
- Struttura in alluminio
- Temperatura di esercizio = - 30° ~ + 50° C
- Non emette radiazioni da raggi infrarossi e ultravioletti
- Vetro rinforzato sp. 5 mm

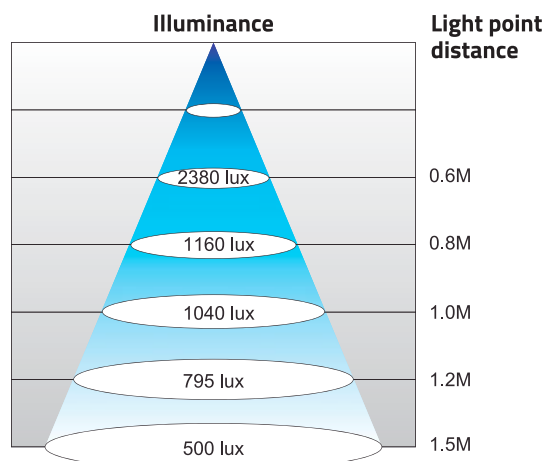
## **Another features of PLS 81 Series:**

- Reinforced lens for high crack-resistance
- Well prevention for explosion, duts, coolant and lubricants
- Furnished with 1.8 meters of cord without plug
- Long service life up to 40.000 lighting hours
- Aluminum body
- Applicable for semiconductor manufacturing equipment and clean room
- Suitable for temperature range - 30° ~ + 50° C
- Free of infrared ray and ultraviolet ray radiation
- 5 mm reinforced glass

## **PLS 81/335**

LED

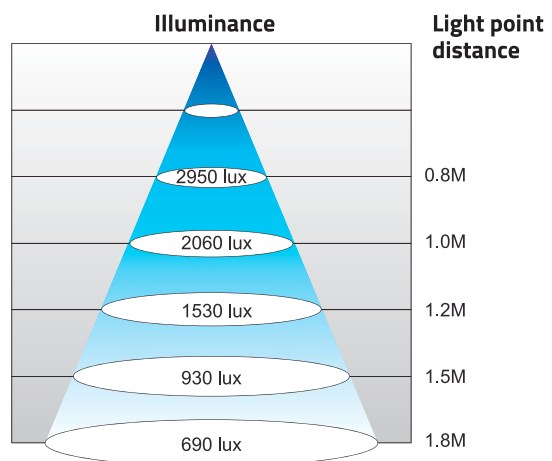
**28 Watt 120°**



## **PLS 81/645**

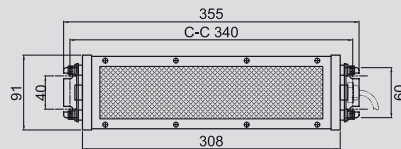
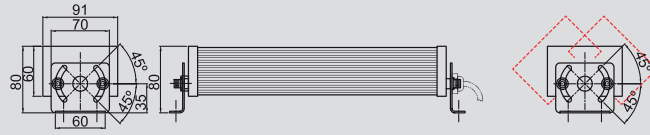
LED

**56 Watt 120°**

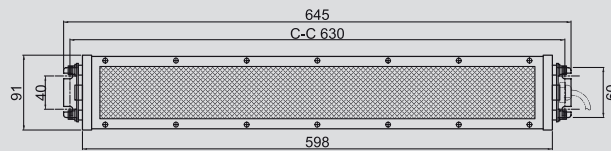


## DIMENSIONI DIMENSIONS

Unità: mm  
Unit: mm



PLS 81/335 - 14x2



PLS 81/645 - 14x4



# PLS 85 Sophie

**Alimentazione = 24V DC**

**Grande angolo di illuminazione in alternativa alle lampade fluorescenti**

**24V DC low voltage power**

**Great lighting angle for replacing fluorescent light**

## Serie PLS 85

- Dotate di un LED driver per connessione a bassa tensione (24V / DC)
- Equipaggiato con cavi di alimentazione protetti da pressacavo – lunghezza cavo 1.4 metri
- Basso consumo
- Temperatura di colore: 6000K ~ 6500K

## PLS 85 Series

- Equipped with a LED driver for connecting to low voltage power (24V / DC)
- Equipped with power wires protection tube connector – with 1.4 meters of cord
- Modern structure – low power consumption
- Color temperature 6000K ~ 6500K

## Altre caratteristiche della Serie PLS 85:

- Lenti rinforzate per un'alta resistenza agli urti
- Protetto da polvere, refrigeranti e oli lubrificanti
- Durata di vita del LED superiore a 50.000 ore
- Struttura in alluminio
- Temperatura di esercizio = - 40° ~ + 50° C
- Non emette radiazioni da raggi infrarossi e ultravioletti

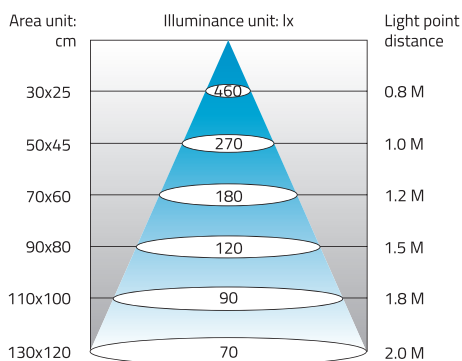
## Another features of PLS 85 Series:

- Reinforced lens for high crack-resistance
- Well prevention for explosion, duts, coolant and lubricants
- Long service life up to 50.000 lighting hours
- Aluminum body
- Applicable for semiconductor manufacturing equipment and clean room
- Suitable for temperature range - 40° ~ + 50° C
- Free of infrared ray and ultraviolet ray radiation

### PLS 85/290

LED

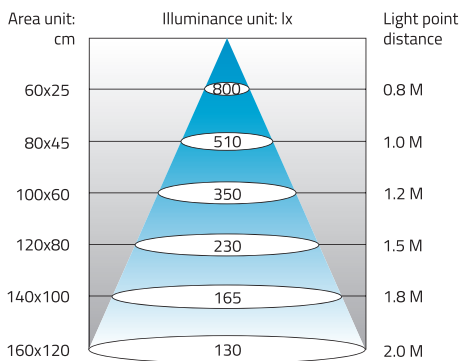
**6 Watt**



### PLS 85/410

LED

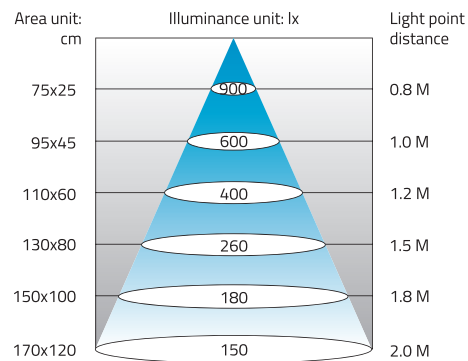
**12 Watt**

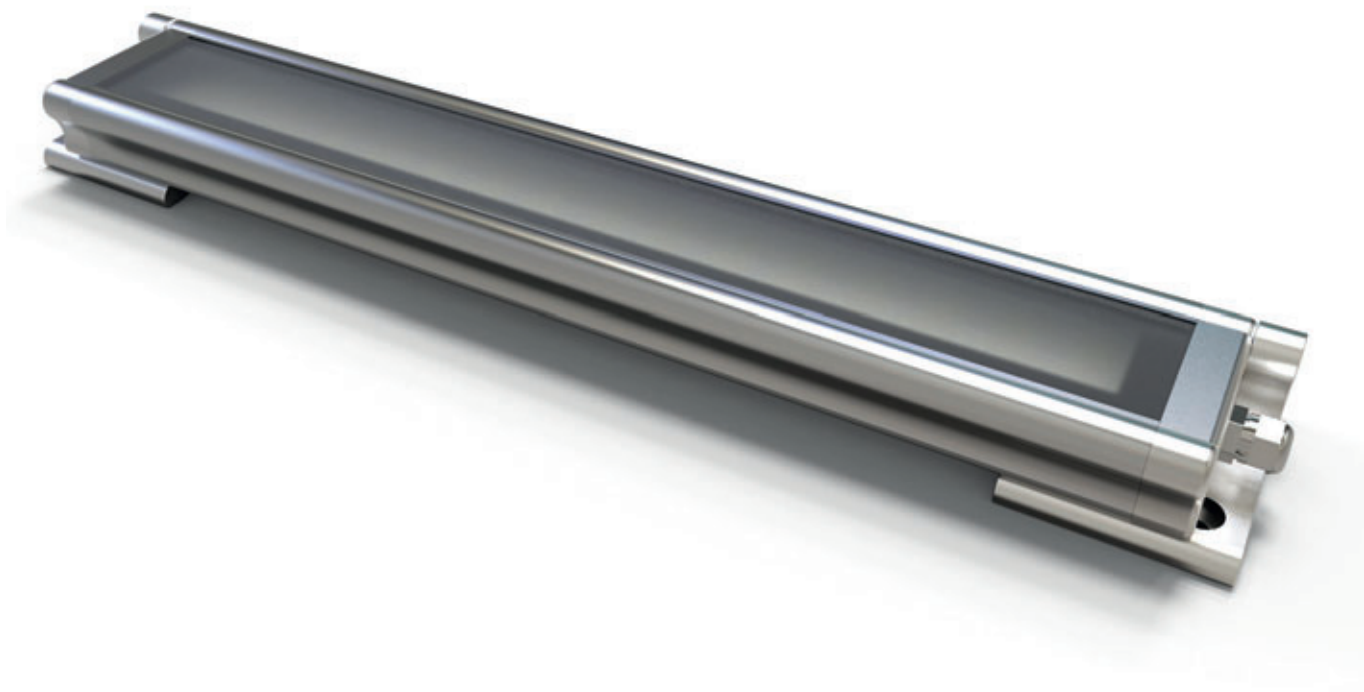


### PLS 85/590

LED

**18 Watt**





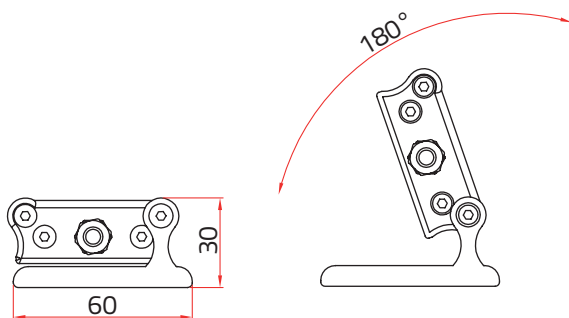
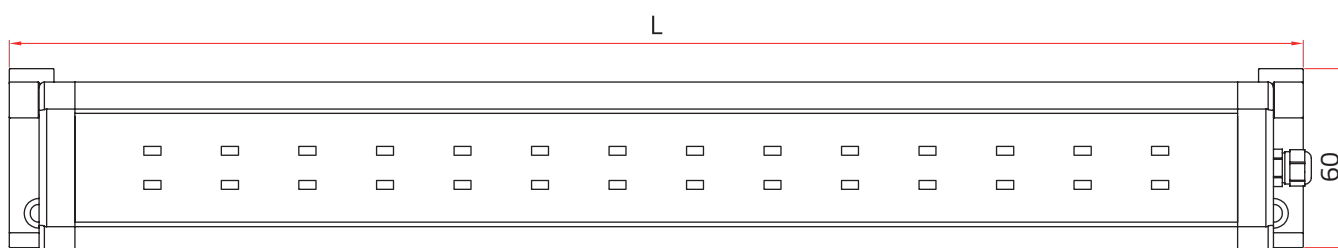
## DIMENSIONI / DIMENSIONS

Unità: mm  
Unit: mm

**PLS 85/290** L=314

**PLS 85/410** L=434

**PLS 85/590** L=611



# PLS 90 Frances

Bassa tensione DC 24V

Low voltage DC 24V

## Caratteristiche:

- Per bassa tensione DC 24V
- Angolo di illuminazione = 360°
- Durata di vita del LED superiore a 50.000 ore
- Temperatura di esercizio: - 40° / + 50° C
- Livello di protezione: IP20

## Features:

- Low voltage DC 24V
- Lighting angle = 360°
- Long service light up to 50.000 lighting hours
- Temperature range: - 40° / + 50° C
- Protection level: IP20

**N.B.** Le lampade proposte saranno a 2 – 3 – 4 – 5 luci, e i codici saranno rispettivamente:  
PLS 90/2 - PLS 90/3 – PLS 90/4 – PLS 90/5 (vedi immagine)



PLS 90/5



PLS 90/4



PLS 90/3

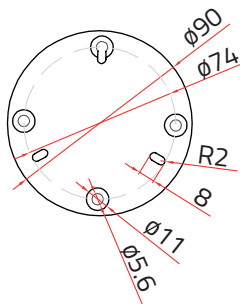
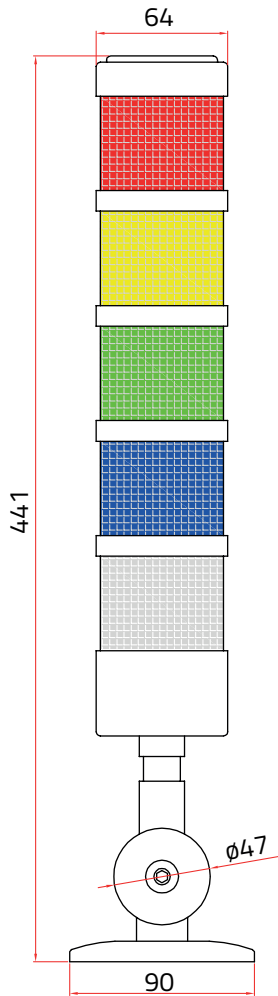


PLS 90/2

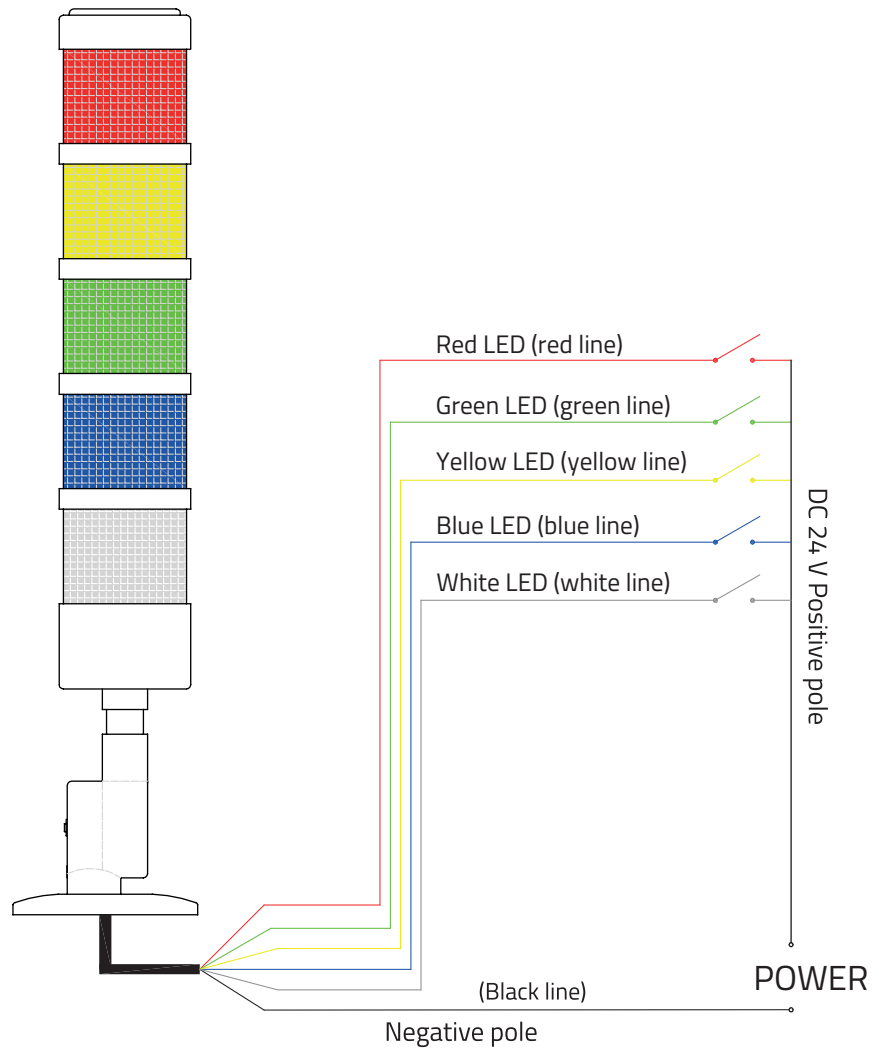


## DIMENSIONI / DIMENSIONS PLS 90/5

Unità: mm  
Unit: mm



## SCHEMA ELETTRICO / WIRING DIAGRAM



# PLS 91 Stephanie

Bassa tensione DC 24V

Low voltage DC 24V

## Caratteristiche:

- Per bassa tensione DC 24V
- Compreso di buzzer mobile
- Rivestimento in alluminio resistente al calore e agli urti
- Corpo della lampada in PMMA
- Colore LED: rosso, giallo, verde, blu e bianco

## Features:

- Low voltage DC 24V
- Mobile buzzer included
- Lamp body made of aluminium, heat-resisting and impact resistant
- Lampshade made of transparent PMMA
- LED color: red, yellow, green, blue and white



PLS 91/5



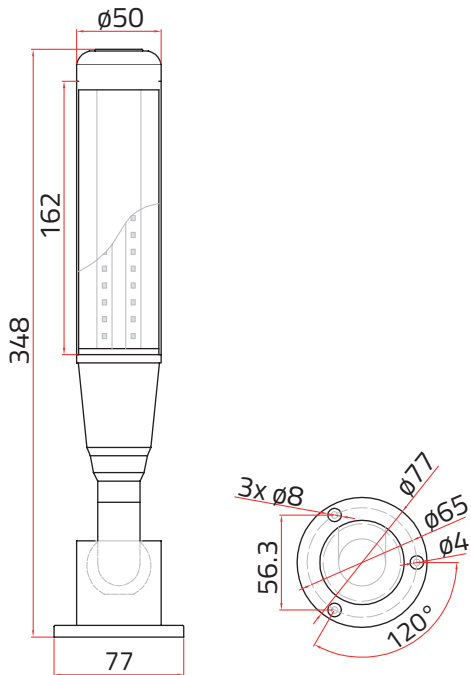
PLS 91/4



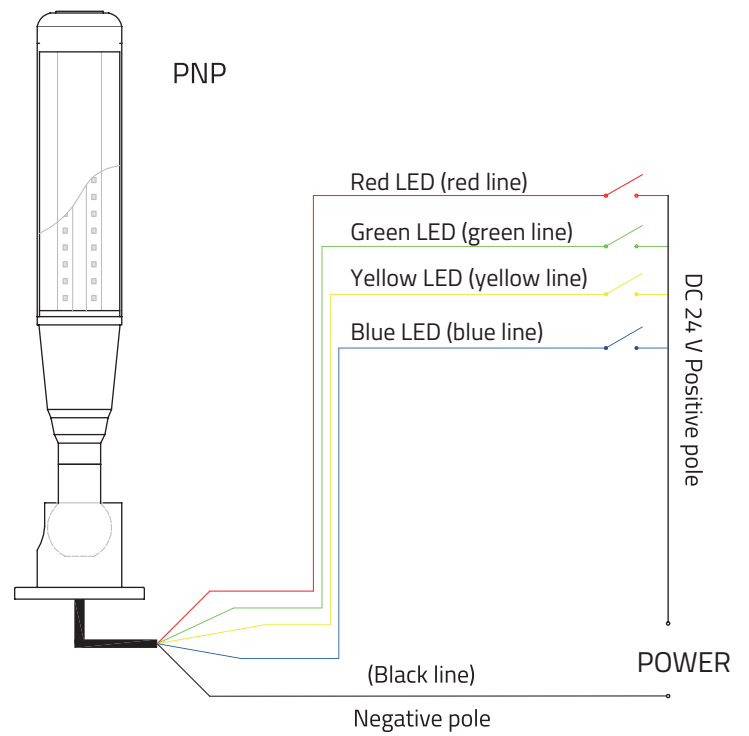
PLS 91/3

## DIMENSIONI / DIMENSIONS PLS 91/4

Unità: mm  
Unit: mm



## SCHEMA ELETTRICO / WIRING DIAGRAM



# PLS 95 Maggie

## Lampada segnalazione

## Signal lamp

### **Caratteristiche:**

- Dotata di LED driver per connessione a bassa tensione 24V DC
- Corpo in alluminio con diffusore in policarbonato
- Durata del LED superiore a 50.000 ore
- Temperatura di esercizio: - 40° / + 50° C
- Dotata di un metro di cavo con connettore quattro poli completo di staffa di fissaggio
- Colore LED: rosso, giallo e verde

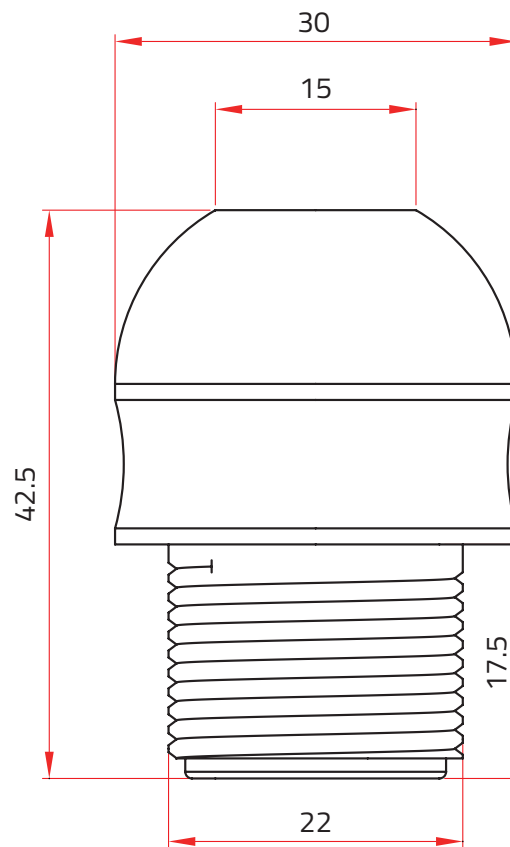
### **Features:**

- Low voltage 24V DC
- Lamp body made of aluminium and polycarbonate plastic
- Long service light up to 50.000 lighting hours
- Temperature range: - 40° / + 50° C
- With 1 meter of cord and plug
- LED color: red, yellow and green

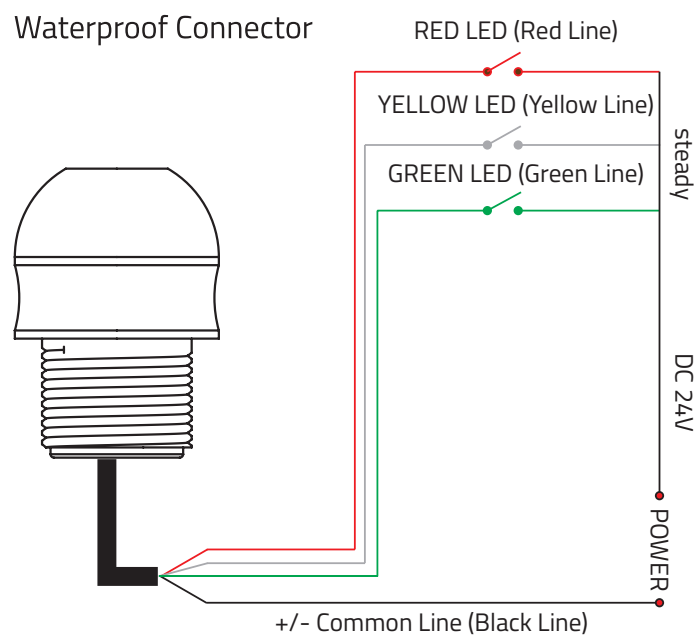


## DIMENSIONI / DIMENSIONS

Unità: mm  
Unit: mm



## SCHEMA ELETTRICO / WIRING DIAGRAM



# PLS 100 Shannon

Tensione 220 ~ 240V AC

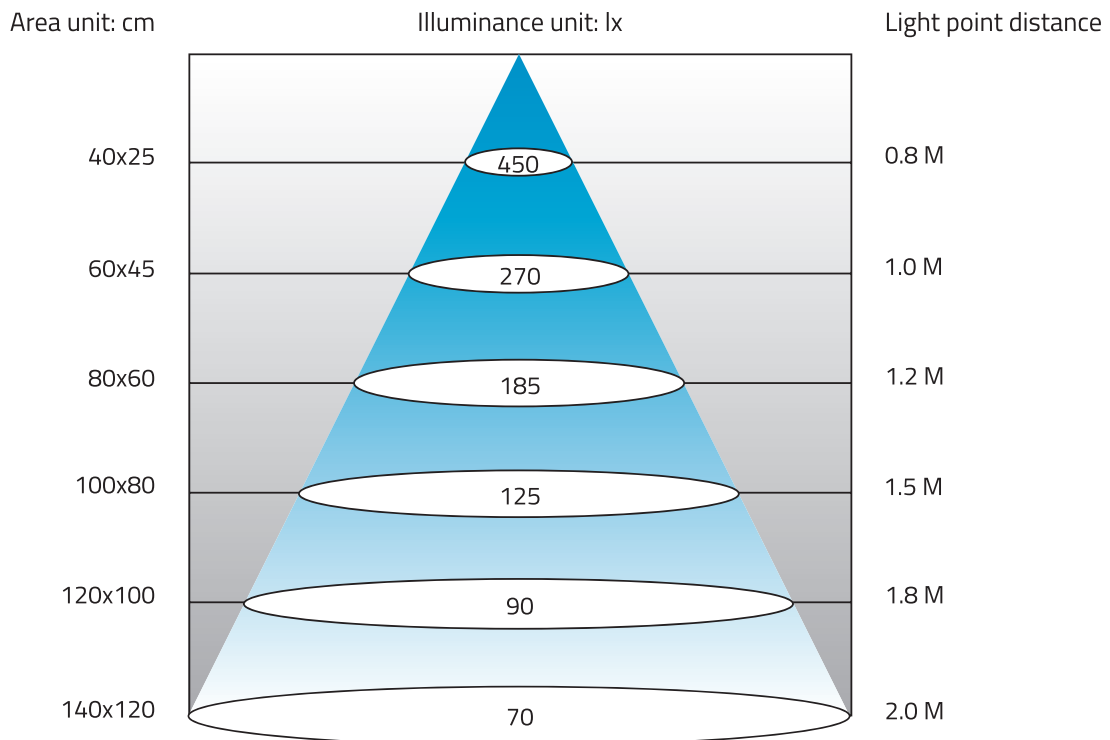
To connect to voltage 220 ~ 240V AC

## Caratteristiche:

- Dotate di un LED driver per connessione diretta alla rete AC 220 ~ 240V 50Hz/60Hz, potenza 10W, 1 metro di cavo con spina elettrica
- Cassa in alluminio e copertura in policarbonato opaco
- Protetto da polvere
- Durata del LED superiore a 50.000 ore
- Temperatura di esercizio: - 25° / + 55° C
- Non emette radiazioni da raggi infrarossi e ultravioletti

## Features:

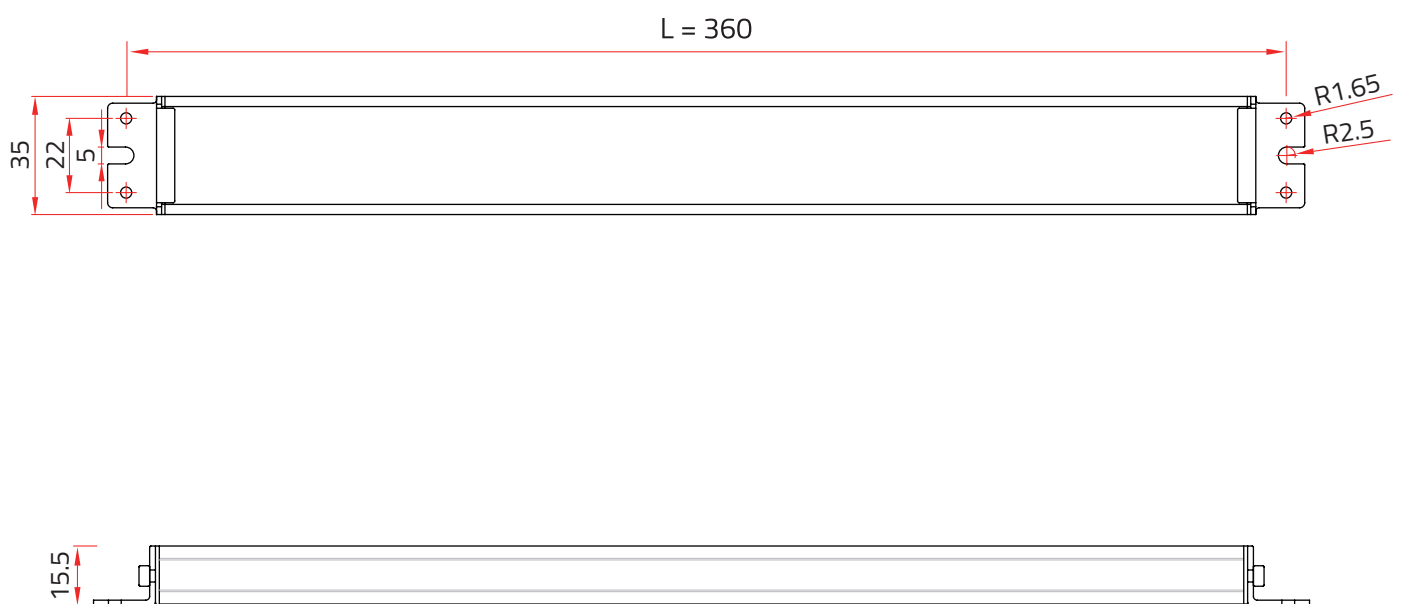
- Equipped with a LED driver for directly connecting to voltage of AC power 220 ~ 240V 50Hz-60Hz, power 10W, with 1 meter of corg and plug
- Lamp body made of aluminium
- Well prevention for dust
- Long service light up to 50.000 lighting hours
- Temperature range: - 25° / + 55° C
- Free of infrared ray and ultraviolet ray radiation





## DIMENSIONI / DIMENSIONS

Unità: mm  
Unit: mm



Via Pio La Torre, 5 – 61010 Tavullia (PU) – ITALY  
Tel. +39 0721 476381 – Fax +39 0721 476608  
[info@tecnopiu.it](mailto:info@tecnopiu.it)  
[www.tecnopiu.it](http://www.tecnopiu.it)

